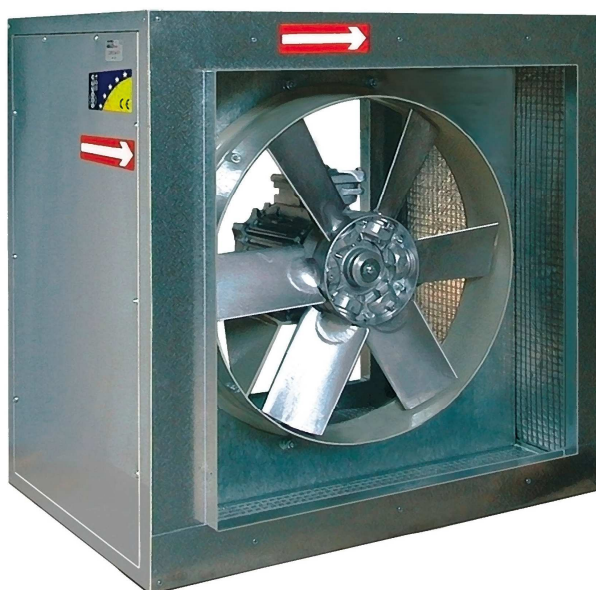


**DOKUMENTACJA
TECHNICZNO – RUCHOWA**

Osiowy wentylator nawiewno/wywiewny

mcr Monsun E1



wersja E1 18.04.16.1

SPIS TREŚCI:

1. UWAGI WSTĘPNE.....	3
2. ZASTRZEŻENIA PRODUCENTA	3
3. PRZEDMIOT DOKUMENTACJI	4
4. PRZEZNACZENIE	4
4.1. ZASTOSOWANIE.....	4
4.2. ODPORNOŚĆ OGNIOWA.....	4
4.3. WERSJE WYKONANIA.....	4
5. BUDOWA I ZASADA DZIAŁANIA URZĄDZENIA	5
5.1. BUDOWA	5
5.2. DZIAŁANIE	5
5.3. WYMIARY	5
5.4. OSPRZĘT	6
6. OZNACZENIE	6
7. MONTAŻ URZĄDZENIA.....	6
7.1. PRZEGLĄD PRZED MONTAŻEM	6
7.2. POSADOWIENIE I MONTAŻ	6
7.3. PODŁĄCZENIA ELEKTRYCZNE	7
7.4. URUCHOMIENIE.....	7
8. WARUNKI TRANSPORTU I PRZECHOWYWANIA.....	8
9. INSTRUKCJA BHP	8
10. KONSERWACJA I SERWIS.....	8
11. WARUNKI GWARANCJI	9
PROTOKÓŁ POMIAROWY WENTYLATORA	11

UWAGA

Z datą wydania dokumentacji techniczno ruchowej tracą ważność poprzednie wersje.
Dokumentacja techniczno ruchowa nie dotyczy wentylatorów wyprodukowanych przed datą jej wydania.

1. UWAGI WSTĘPNE

Niniejsza Dokumentacja Techniczno-Ruchowa przeznaczona jest dla użytkownika wentylatorów osiowych skrzynkowych typu mcr Monsun E1. Jej celem jest dostarczenie wskazówek dotyczących zastosowania, budowy, uruchamiania i eksploatacji w/w wyrobu.



Przed przystąpieniem do montażu urządzenia na stanowisku pracy i jego uruchomieniem należy dokładnie zapoznać się z jej treścią.



W razie stwierdzenia wadliwej pracy lub usterek, należy zwrócić się do producenta lub jego upoważnionego przedstawiciela.



Ze względu na stałe udoskonalanie naszych wyrobów zastrzegamy sobie możliwość zmian konstrukcyjnych podwyższających walory użytkowe i bezpieczeństwo urządzenia.

2. ZASTRZEŻENIA PRODUCENTA

- Producent nie ponosi odpowiedzialności za skutki wynikające z niezgodnego z przeznaczeniem użytkowania urządzenia.
- Niedopuszczalne jest instalowanie na urządzeniu dodatkowych elementów, nie wchodzących w jego skład lub wyposażenie.
- Niedopuszczalne są samowolne przeróbki lub modyfikacje urządzenia.
- Należy chronić obudowę urządzenia przed uszkodzeniami mechanicznymi.
- Przed montażem urządzenia sprawdzić nośność elementów konstrukcyjnych do których urządzenie będzie mocowane, gdyż niepewne zamocowanie może doprowadzić do uszkodzenia lub zniszczenia urządzenia, a także stwarzać może zagrożenie dla znajdujących się w pobliżu ludzi.
- Wentylator nie może być stosowany do przetłaczania powietrza zawierającego zanieczyszczenia lepkie, które mogą osadzać się na urządzeniu, a zwłaszcza na wirniku.
- Wentylator nie może być stosowany do przetłaczania powietrza zawierającego zanieczyszczenia żrące, które mogą oddziaływać nie korzystnie na urządzenie.
- W czasie użytkowania obroty maksymalne wirnika nie powinny być wyższe niż obroty nominalne.
- Producent nie ponosi odpowiedzialności za odniesione urazy, zranienia bądź uszkodzenia ciała będące następstwem nieprawidłowego użytkowania.

3. PRZEDMIOT DOKUMENTACJI

Przedmiotem niniejszej Dokumentacji Techniczno-Ruchowej są:

- osiowe wentylatory nawiewno/wywiewne w obudowach skrzynkowych mcr Monsun E1

4. PRZEZNACZENIE

4.1. Zastosowanie

Osiowe wentylatory typu mcr Monsun E1 są wentylatorami przeznaczonymi do przetłaczania powietrza zgodnie z wymaganiami stawianymi na obiekcie, gdzie są instalowane. Wentylatory są wykonane w obudowach skrzynkowych, dodatkowo izolowane akustycznie. Wentylatory mogą być wykonane jako:

- jednofunkcyjne, z silnikiem jednobiegowym
- dwufunkcyjne, z silnikiem dwubiegowym

Wentylatory instalowane mogą być wewnątrz lub na zewnątrz pomieszczeń; w pozycji pionowej silnika na odpowiednich wspornikach lub też w pozycji poziomej silnika na obudowie.

Spręż całkowity wentylatorów pozwala na ich współpracę z siecią wentylacyjną o znacznych oporach.



Wentylator nie może być stosowany do przetłaczania powietrza, zawierającego zanieczyszczenia lepkie, które mogą osadzać się na urządzeniu, a zwłaszcza na wirniku.



Wentylator nie może być stosowany do przetłaczania powietrza zawierającego zanieczyszczenia żrące, które mogą oddziaływać niekorzystnie na urządzenie.



W czasie użytkowania obroty maksymalne wirnika nie powinny być wyższe niż obroty nominalne.



Wentylator, który pracował w ekstremalnych warunkach pożaru, nie nadaje się do dalszej eksploatacji.

4.2. Odporność ogniowa

- brak

4.3. Wersje wykonania

- wentylatory jednobiegowe – jednofunkcyjne
- wentylatory dwubiegowe – dwufunkcyjne

5. BUDOWA I ZASADA DZIAŁANIA URZĄDZENIA

5.1. Budowa

Osiowy wentylator typu mcr MONSUN E1 składa się z silnika elektrycznego wykonanego w odpowiedniej klasie izolacji, wirnika osiowego, zespołu łopatek oraz izolowanej termicznie oraz akustycznie prostokątnej obudowy zewnętrznej. Silnik elektryczny napędzający wentylator umieszczony jest na ramie wsporczej wewnątrz obudowy. Silnik połączony jest bezpośrednio z łożyskowanym wirnikiem, na którym umieszczone są profilowane łopatki. Kąt oraz ilość łopatek wynika z wymaganych sprężu i wydajności dla wentylatora. Łożyska silnika nie wymagają obsługi. Poprzez obudowę, silnik i łopatki przepływa przetłaczany czynnik – powietrze. Na silniku zainstalowana jest puszka przyłączeniowa – elektryczna. Wentylator po stronie ssącej oraz tłocznej posiada króciec przyłączeniowy prostokątny.

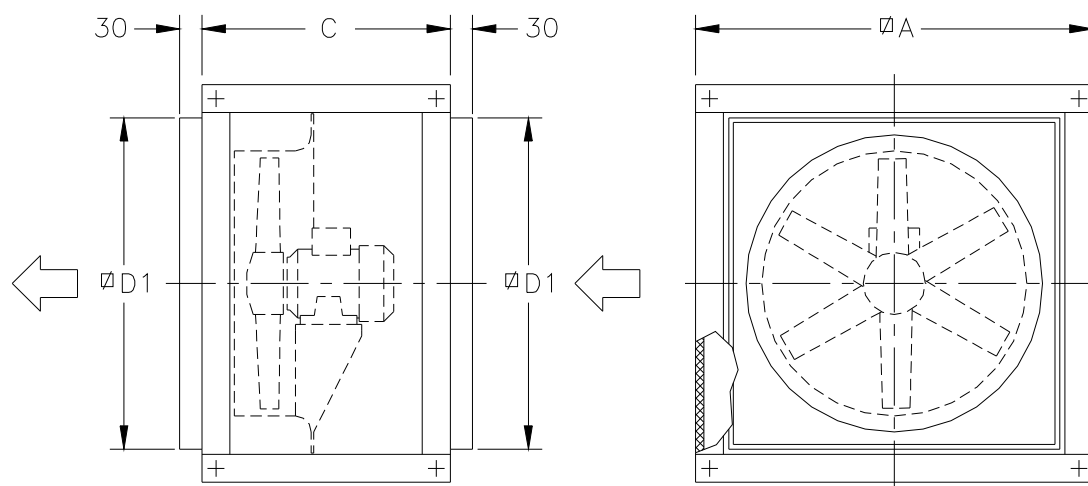
5.2. Działanie

W przypadku wentylatora jednofunkcyjnego - wentylator w pozycji oczekiwania nie pracuje. Po podaniu napięcia zasilania na zaciski puszki elektrycznej następuje jego rozruch i praca.

W przypadku wentylatorów dwufunkcyjnych – przy normalnych warunkach, wentylator pracuje na niższych prędkościach obrotowych w zakresie wentylacji ogólnej. Po podaniu sygnału „alarmowego”, następuje automatyczne uruchomienie biegu z prędkością większą.

5.3. Wymiary

Podstawowe wymiary oraz dane i parametry techniczne podano poniżej.

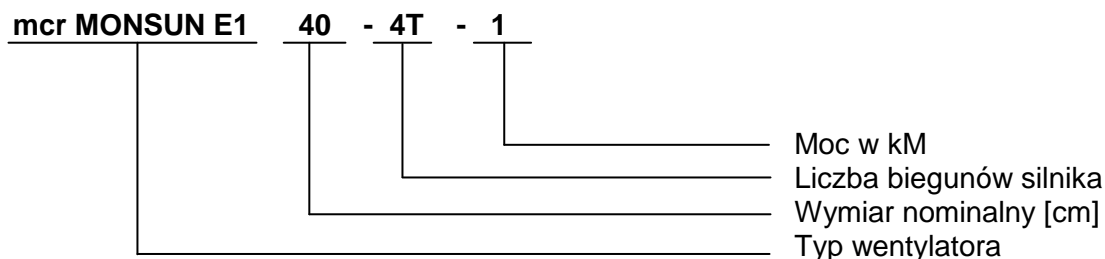


Opis	□A	C	□D1
MCR MONSUN E1-56/63	825	550	690
MCR MONSUN E1-71/80	1000	650	850
MCR MONSUN E1-90/100	1200	750	1050

5.4. Osprzęt

Wentylator nie posiada dedykowanego osprzętu dodatkowego.

6. OZNACZENIE



7. MONTAŻ URZĄDZENIA

Wentylator oddymiający mcr MONSUN E1 jest przystosowany do montażu w pionie lub poziomie. Urządzenie może być montowane w pomieszczeniach oraz na dachu budynków.

7.1. PRZEGLĄD PRZED MONTAŻEM

Każdy wentylator jest skontrolowany przed zapakowaniem i transportem przez producenta. Po rozpakowaniu u odbiorcy należy dokonać oględzin wizualnych, czy nie nastąpiły ewentualne zdeformowania obudowy, czy uszkodzenia urządzenia podczas transportu. Wał silnika, łopatki muszą obracać się bez oporów.

7.2. POSADOWIENIE I MONTAŻ

Wentylator typu mcr MONSUN E1 może być zainstalowany w pozycji poziomej lub pionowej. Przed zainstalowaniem wentylatora należy sprawdzić nośność konstrukcji dachu, stropu, ściany, podłogi pomieszczenia gdzie ma zostać posadowione urządzenie. W przypadku montażu wentylatora na dachu w pozycji pionowej należy przygotować i zabezpieczyć otwór w połaci dachowej o średnicy dostosowanej do średnicy posiadanego wentylatora. Na otworze należy ustawić podstawę dachową odpowiednią dla danego typu dachu, wagi wentylatora oraz jego średnicy. Podstawa powinna zostać wypoziomowana oraz zakotwiona do połaci dachu. Na podstawie umieścić wentylator uprzednio wkładając uszczelkę izolacyjną pomiędzy podstawę dachową a kołnierz wentylatora od strony ssącej. Zestaw skręcić śrubami. Wyrzut wentylatora zabezpieczyć wyrzutnią dachową w celu zabezpieczenia przed wnikaniem do budynku wody deszczowej lub śniegu.

W przypadku montażu wentylatora w pozycji poziomej, należy posadowić wentylator na jego obudowie i unieruchomić lub podwiesić na konstrukcji wsporczej. W przypadku montażu wentylatora w stropie należy wykonać odpowiednią konstrukcję wsporczą.

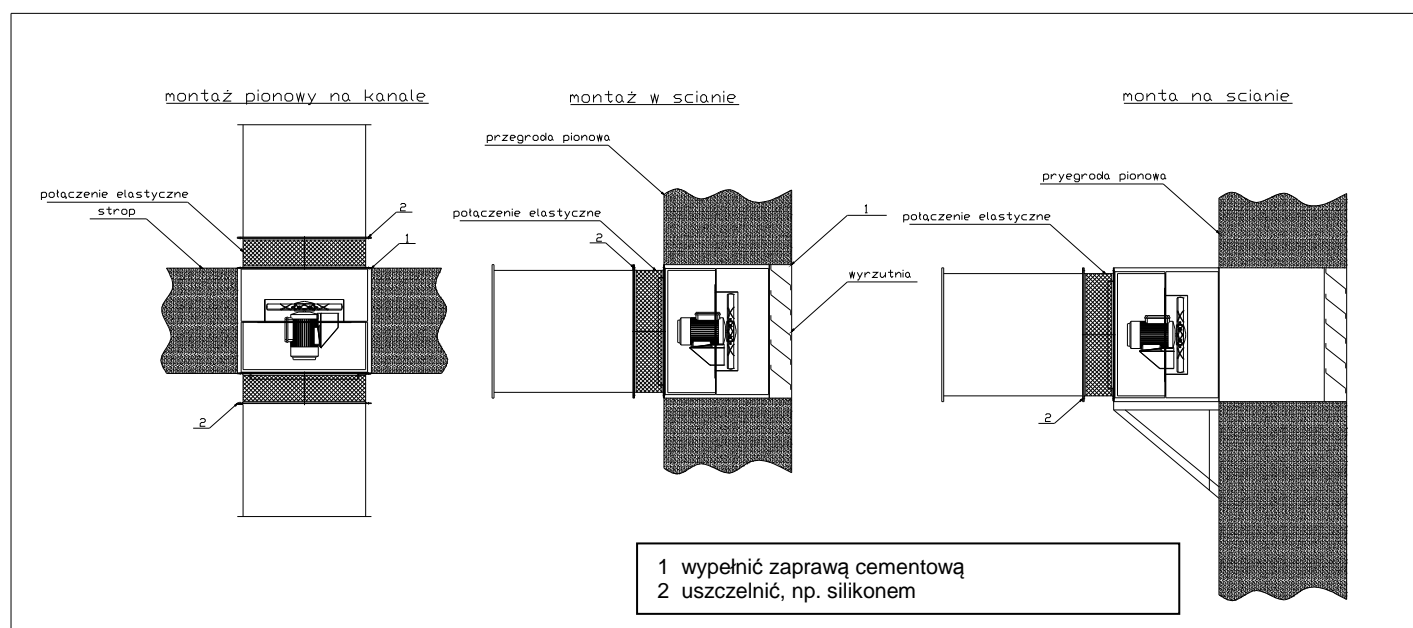
Podłączenie wentylatora do instalacji wentylacyjnej:

Kanał wentylacyjny łączy się z wentylatorem za pośrednictwem krócca montażowego. W celu redukcji i przenoszenia się drgań na kanały wentylacyjne do wentylatora można przymocować podłączenie elastyczne. Montaż zestawu polega na uszczelnieniu powierzchni przylegających elementów i skręceniu śrubami o wymiarach zależnych od otrzymanej wielkości wentylatora. Kanał wentylacyjny nie może obciążać wentylatora oraz innych części składowych zestawu. Kanał powinien być podtrzymywany przez niezależne zawiesia wentylacyjne.

Podczas montażu wentylatora niezbędne jest zabezpieczenie miejsca instalacji wentylatora, ewentualnych konstrukcji, przygotowanie przejść i dostępu dla osób spoza personelu montującego wentylator. Dostęp do wentylatora musi być zapewniony dla celów przeglądów i konserwacji. Możliwość

mcr Monsun E1 osiowe wentylatory oddymiające

dotknięcia koła wirnika winna być chroniona przez zabezpieczenie odcinkiem kanału lub osłoną ochronną.



Uwagi:

- instalację zabezpieczyć przed zassaniem przez wentylator ciał obcych i przypadkowym dostępem osób, zwierząt, itp.
- zapewnić osiowość wentylatora oraz elementów instalacji
- zaleca się stosowanie prostego odcinka o długości min. $2,5xD$ po stronie tłocznej wentylatora
- miejsca łączenia elementów instalacji uszczelnić silikonem lub innym materiałem elastycznym

7.3. PODŁĄCZENIA ELEKTRYCZNE

Po prawidłowym posadowieniu wentylatora należy odpowiednio podłączyć do urządzenia przewody instalacji elektrycznej. Przewody należy wprowadzić poprzez dławnice do puszkii podłączeniowej umieszczonej na silniku wentylatora i podłączyć zgodnie z opisem umieszczonym w puszcze elektrycznej silnika.

Silnik każdego wentylatora powinien być podłączony do sieci przez wyłącznik zabezpieczający. Poziom zabezpieczenia powinien być ustawiony zgodnie z prądem nominalnym silnika. Uziemienie powinno być wykonane zgodnie z normami.

Po uruchomieniu wentylatora w instalacji należy zmierzyć pobór prądu oraz sprawdzić zgodność z tabliczką znamionową silnika. Prąd pobierany przez wentylator w trakcie pracy ustalonej nie może przekraczać 1,05 wartości prądu znamionowego.

Zasilanie elektryczne wentylatora – od szafy sterującej do puszkii zasilającej wentylator – musi być wykonane z zapewnieniem nieprzerwanej dostawy energii elektrycznej.

Przewody elektryczne mogą być podłączone tylko przez osoby posiadające aktualne uprawnienia SEP.

7.4. URUCHOMIENIE

Przed uruchomieniem zamontowanego wentylatora należy przeprowadzić następujące czynności :

- sprawdzić prawidłowość i stabilność mocowania wentylatora
- sprawdzić wszystkie uszczelnienia
- sprawdzić prawidłowość i dokładność zamocowania przewodów elektrycznych
- sprawdzić kolejność podłączenia faz oraz poprawność wykonania uziemienia-zerowana
- sprawdzić, czy nie ma obcych obiektów w wentylatorze lub przyłączonym kanale

mcr Monsun E1 osiowe wentylatory oddymiające

- sprawdzić, czy są zamocowane elementy ochronne
- po zakończonym przeglądzie załączyć wentylator i sprawdzić właściwości działania
- podczas załączania wentylatora należy ponad to sprawdzić kierunek obrotów silnika poprzez weryfikację poprawności obrotów z kierunkiem strzałki umieszczonej na obudowie

8. WARUNKI TRANSPORTU I PRZECHOWYWANIA

Wentylatory mcr Monsun E1 na czas transportu i magazynowania umieszczone są na paletach lub w kartonach. W czasie załadunku i transportu opakowanie nie powinno być rzucone lub przewracane. Transport wentylatorów może odbywać się dowolnymi środkami lokomocji, pod warunkiem zabezpieczenia przed oddziaływaniem czynników atmosferycznych. Wentylatory umieszczone na środkach transportowych powinny być zabezpieczone przed zmianą położenia w czasie transportu. Po każdym przetransportowaniu należy przeprowadzić wizualną kontrolę każdego urządzenia.

Magazynowanie powinno odbywać się w pomieszczeniach, w których:

- nie ma dostępu pyłów, gazów, oparów żrących i innych agresywnych wyziewów chemicznych działających niszcząco na elementy izolacyjne, elementy konstrukcyjne silnika i wentylatora,
- maksymalna wilgotność względna nie przekracza 80 % przy temp. + 20 °C,
- temperatura otoczenia kształtuje się w granicach od – 20 °C do + 40 °C,
- nie występują drgania.

9. INSTRUKCJA BHP

Uruchomienie i obsługa może odbywać się jedynie po zapoznaniu się z niniejszą Dokumentacją Techniczno-Ruchową.

Wentylator nie stwarza zagrożenia pod warunkiem starannego zamocowania go w instalacji wentylacyjnej oraz do konstrukcji wsporczej.

Podłączenie elektryczne należy wykonać dokładnie według załączonego na silniku schematu. Powinno być wykonane przez osobę z potwierdzonymi kwalifikacjami, zgodnie z obowiązującymi przepisami.

W czasie użytkowania należy kontrolować podłączenie wentylatora do przewodu ochronnego PE.

Wszelkie prace kontrolne na wentylatorze należy wykonywać tylko po odłączeniu urządzenia od zasilania.

UWAGA:

1. Nie należy stosować myjek wysokociśnieniowych i parowych do oczyszczania wentylatora z nalotu.
2. Nieszczelności połączeń oraz króćców elastycznych mogą doprowadzić do zagrożeń związanych z uwalnianiem się przetłaczanego medium i powinny być niezwłocznie wymienione.

W przypadku stwierdzenia wadliwej pracy urządzenia (nadmierny hałas, drgania, nierówna praca) należy odłączyć wentylator od zasilania elektrycznego, zawiadomić serwis producenta lub firmę posiadającą stosowną autoryzację producenta na wykonywanie przeglądów i napraw.

10. KONSERWACJA I SERWIS

Urządzenia Mercor SA powinny być poddawane okresowym przeglądom technicznym i czynnościom konserwacyjnym nie rzadziej niż co 12 miesięcy w ciągu całego okresu eksploatacji tj. w okresie gwarancji, jak również po okresie gwarancji. Przeglądy i konserwacja powinny być przeprowadzane przez producenta lub przez firmy posiadające autoryzację na serwis urządzeń MERCOR SA.

Obowiązek wykonywania regularnych przeglądów serwisowych urządzeń przeciwpożarowych wynika z § 3 ust. 3 Rozporządzenia Ministra Spraw Wewnętrznych i Administracji z dnia 7 czerwca 2010r. w sprawie ochrony przeciwpożarowej budynków, innych obiektów budowlanych i terenów (Dz. U. 2010 nr 109, poz. 719).

Zalecane jest, aby pomiędzy przeglądami wykonywać:

- Sprawdzenie stanu połączeń elektrycznych zwracając szczególnie uwagę na uszkodzenia mechaniczne.

mcr Monsun E1 osiowe wentylatory oddymiające

- Sprawdzenie stanu korpusu urządzeń zwracając szczególnie uwagę na uszkodzenia mechaniczne.
- Sprawdzenie czy nie występują przeszkody, które mogły by wpłynąć na prawidłową pracę urządzeń.

Aby możliwe było wykonanie czynności wchodzących w zakres przeglądów serwisowych jak również czynności serwisowych i gwarancyjnych takich jak oględziny lub naprawy wymagane jest zapewnienie przez Użytkownika fizycznego dostępu do urządzeń poprzez np. demontaż izolacji termicznej, demontaż sufitów podwieszanych, demontaż innych instalacji, jeśli uniemożliwiają one swobodny dostęp do urządzenia, itd.

Jeśli urządzenia są zamontowane na dachu należy zapewnić możliwość wejścia na dach (drabina lub podnośnik).

W przypadku wykorzystania urządzenia tylko do oddymiania w czasie pożaru należy przeprowadzać okresowo, co 3 miesiące jego próbny rozruch na okres ok. 10 minut.

W sprawach związanych z przeglądami technicznymi, konserwacją i serwisem urządzeń prosimy kontaktować się z przedstawicielami Działu Serwisu Mercor SA serwis@mercors.com.pl, tel. 058/ 341 42 45 w. 170 lub nr fax 058/ 341 39 85 w godz. 8 – 16 (pon-pt).

11. WARUNKI GWARANCJI

1. MERCOR SA udziela 12-miesięcznej gwarancji jakości na urządzenia, licząc od daty zakupu, o ile umowa nie stanowi inaczej.
2. Jeżeli w okresie obowiązywania gwarancji ujawnią się wady fizyczne urządzeń, MERCOR SA zobowiązuje się do ich usunięcia w terminie nie dłuższym niż 21 dni licząc od daty otrzymania pisemnego zgłoszenia oraz dostarczenia dowodu zakupu lub umowy, z zastrzeżeniem pkt 6.
3. MERCOR SA zastrzega sobie prawo przedłużenia czasu naprawy w przypadku napraw skomplikowanych albo wymagających zakupu niestandardowych podzespołów lub części zamiennych.
4. Odpowiedzialność z tytułu gwarancji obejmuje tylko wady powstałe z przyczyn tkwiących w sprzedanych urządzeniach.
5. W przypadku wad powstałych na skutek niewłaściwej eksploatacji urządzeń lub z innych przyczyn wskazanych w pkt. 6, Kupujący /uprawniony z gwarancji zostanie obciążony kosztami ich usunięcia.
6. Gwarancja nie obejmuje:
 - uszkodzeń i awarii urządzeń spowodowanych nieprawidłową eksploatacją, ingerencją użytkownika, brakiem okresowych przeglądów technicznych, niewykonaniem czynności konserwacyjnych opisanych w części „SERWIS I KONSERWACJA” niniejszego dokumentu;
 - uszkodzeń urządzeń powstałych z przyczyn innych niż leżące po stronie MERCOR SA, w szczególności: zdarzeń losowych, w postaci: deszczu nawalnego, powodzi, huraganu, zalania, uderzenia piorunu, przepięć w sieci elektrycznej, eksplozji, gradu, upadku pojazdu powietrznego, ognia, lawiny, obsuwania się ziemi oraz wtórnych uszkodzeń wynikłych z w/w przyczyn. Za deszcz nawalny uważa się deszcz o współczynniku wydajności o wartości co najmniej 4, ustalonym przez IMiGW. W przypadku braku możliwości ustalenia współczynnika, o którym mowa w zdaniu poprzedzającym, pod uwagę brany będzie stan faktyczny oraz rozmiar szkód w miejscu ich powstania, które świadczyć będą o działaniu deszczu nawalnego. Za huragan uważa się wiatr o prędkości nie mniejszej niż 17,5 m/s (uszkodzenia uważa się za spowodowane przez huragan, jeżeli w najbliższym sąsiedztwie stwierdzono działanie huraganu);
 - uszkodzeń powstałych w wyniku zaniechania obowiązku niezwłocznego zgłoszenia ujawnionej wady;
 - pogorszenia jakości powłok spowodowanych procesami naturalnego ich starzenia;
 - wad spowodowanych użyciem ściernych lub agresywnych środków czyszczących;
 - uszkodzeń powstałych w wyniku działania agresywnych czynników zewnętrznych, w szczególności chemicznych i biologicznych, lub których pochodzenie związane jest z procesami produkcyjnymi i działalnością prowadzoną w obiekcie lub jego bezpośredniej bliskości, w którym to urządzenia zostały zamontowane;

mcr Monsun E1 osiowe wentylatory oddymiające

- części podlegających naturalnemu zużyciu podczas eksploatacji (np. uszczelki), chyba że wystąpiła w nich wada fabryczna;
 - uszkodzeń powstałych w wyniku niewłaściwego transportu, rozładunku, przechowywania urządzenia;
 - uszkodzeń powstałych w wyniku montażu niezgodnego z zapisami DTR oraz zasadami sztuki budowlanej;
 - urządzeń lub ich części w przypadku gdy nastąpiło zerwanie lub uszkodzenie tabliczki znamionowej lub plomb gwarancyjnych.
7. Zgłoszenie reklamacyjne powinno zostać przesłane do MERCOR SA w przeciągu 7dni od daty ujawnienia wady objętej gwarancją.
 8. Zgłoszenia reklamacyjne można dokonywać pod numerem tel.: 58/341-42-45, faxem: 58/341-39-85, mailem: reklamacje@mercor.com.pl lub wysyłając pismo na adres: MERCOR SA, ul. Grzegorza z Sanoka 2, 80-408 Gdańsk.
 9. Kupujący/uprawniony z gwarancji jest zobowiązany do właściwej eksploatacji urządzeń oraz przeprowadzania okresowych przeglądów technicznych i czynności konserwacyjnych, zgodnie z zasadami opisanymi w niniejszym dokumencie w części „SERWIS I KONSERWACJA” niniejszego dokumentu.
 10. Gwarancja wygasa ze skutkiem natychmiastowym w przypadku, gdy:
 - Kupujący/uprawniony z gwarancji wprowadzi zmiany konstrukcyjne we własnym zakresie bez uprzedniego uzgodnienia tego faktu z MERCOR SA,
 - okresowe przeglądy techniczne i czynności konserwacyjne nie były wykonywane w terminie lub były wykonywane przez osoby nieuprawnione lub serwis nieposiadający autoryzacji MERCOR SA albo gdy urządzenia były nieprawidłowo eksploatowane,
 - nastąpiła jakakolwiek ingerencja osób nieupoważnionych – poza czynnościami wchodzącymi w zakres normalnej eksploatacji urządzeń.
 11. W przypadkach określonych w pkt. 10 wyłączona jest odpowiedzialność MERCOR SA z tytułu rękojmi.
 12. Warunkiem usunięcia wad jest udostępnienie przez zgłaszającego pełnego frontu robót, w szczególności swobodnego dostępu do pomieszczeń w których urządzenia zostały zamontowane oraz zapewnienia niezbędnych rewizji, demontażu izolacji termicznej, demontażu sufitów podwieszanych, demontażu innych instalacji, jeśli uniemożliwiają one swobodny dostęp do urządzenia, itd.

W sprawach nieuregulowanych niniejszymi warunkami gwarancji zastosowanie mają odpowiednie przepisy Kodeksu Cywilnego.

PROTOKÓŁ POMIARÓW WENTYLATORA

TYP WENTYLATORA	
NUMER SERYJNY	
MIEJSCE WBUDOWANIA	
PRĄD NOMINALNY	

Po zainstalowaniu wentylatora w miejscu jego przeznaczenia i wykonaniu stosownych podłączeń elektrycznych należy niezwłocznie dokonać pomiarów poboru prądu w trakcie pracy ustalonej.

WYNIKI POMIARÓW [A]

U1	V1	W1	U2	V2	W2

UWAGI:

Imię i nazwisko osoby wykonującej pomiary	Data pomiaru	Podpis

Niniejszy protokół po dokonaniu pomiarów należy niezwłocznie odesłać na adres:

MERCOR SA
Dział Systemów Wentylacji Pożarowej
Ul. Grzegorza z Sanoka 2
80-408 Gdańsk

w terminie max 8 tygodni od dnia zakupu urządzenia (dniem zakupu jest data faktury VAT).

**ODEŚLANIE PROTOKOŁU POMIAROWEGO JEST PODSTAWĄ OBOWIĄZYWANIA
UDZIELONEJ GWARANCJI NA URZĄDZENIE**