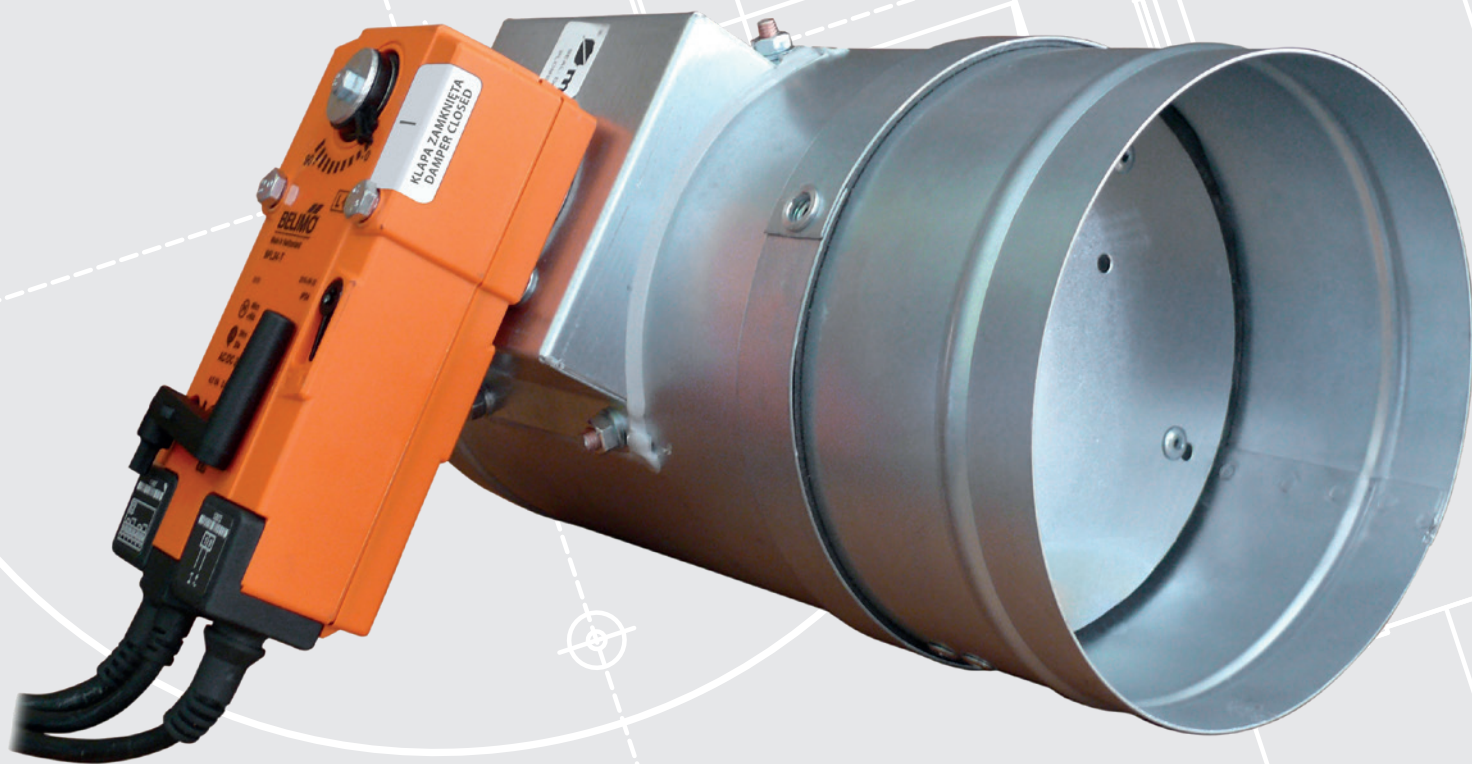


i **NOWOŚĆ**

montaż suchy z wykorzystaniem wełny mineralnej



mcr FID PRO

niskooporowe przeciwpożarowe okrągłe klapy jednopłaszczyznowe
odcinające do systemów wentylacji bytowej

ZASTOSOWANIE

Niskooporowe klapy odcinające **mcr FID PRO** przeznaczone są do zabudowy w instalacjach wentylacji bytowej, w miejscu przechodzenia tych instalacji przez pionowe i poziome przegrody budowlane.

Podczas pożaru umożliwiają zachowanie odporności ogniowej przegrody budowlanej, przez którą są poprowadzone przewody wentylacyjne i klimatyzacyjne. Zapobiegają również rozprzestrzenianiu się ognia, dymu i gazów pożarowych do pozostałej części budynku nie objętej pożarem.

- ▶ Certyfikat stałości właściwości użytkowych 2434-CPR-0009.
- ▶ Klapy certyfikowane na zgodność z EN 15650.
- ▶ Klapy sklasyfikowane według EN 13501-3 i przebadane według EN 1366-2.

ZALETY KLAPY

- ▶ certyfikowany montaż, również w wełnie mineralnej - szybka i prosta instalacja klapy
- ▶ możliwość stosowania mechanizmu wyzwalająco-sterującego prostopadle do osi przepływu lub wzdłuż osi przepływu
- ▶ przegroda klapy może pracować w pozycji poziomej lub pionowej
- ▶ dzięki redukcji grubości przegrody mniejsze szумы akustyczne i opory hydrauliczne w instalacji
- ▶ szczelność przegrody klapy w pozycji zamkniętej - klasa minimum 2
- ▶ szczelność obudowy klapy zamontowanej w przegrodzie budowlanej - klasa C według normy PN-EN 1751
- ▶ możliwy montaż w pionowych oraz poziomych przegrodach budowlanych
- ▶ dostępne wersje wykonania: nypłowa, mufowa, kołnierzowa
- ▶ możliwość zamówienia klapy nypłowej w opcji z zewnętrznymi uszczelkami obwodowymi poprawiającymi szczelność połączenia klapy z instalacją wentylacji

ODPORNOŚĆ OGNIOWA

Klapy okrągłe mcr FID PRO zostały sklasyfikowane w klasie **EI120(ve ho i↔o)S** oraz **EI60(ve ho i↔o)S** w przypadku zamontowania w pionowych przegrodach betonowych, z cegły pełnej lub bloczków betonu komórkowego o grubości min. 125 mm, w ścianach typu lekkiego z płyt kartonowo-gipsowych na ruszcie stalowym o grubości min. 125 mm i odporności ogniowej takiej samej, jak spodziewana odporność klapy oraz stropach betonowych o grubości min. 150 mm. Dodatkowo klapy mcr FID PRO o średnicach od 201 do 315 mm zamontowane w stropach betonowych zostały sklasyfikowane w klasie **EI180(ho i↔o)S**.

Klapy mogą być montowane w oddaleniu od pionowych przegród budowlanych pod warunkiem, że odcinek przewodu wentylacyjnego między klapą a ścianą będzie spełniał kryteria klasy odporności ogniowej **EIS120**.

WYMIARY

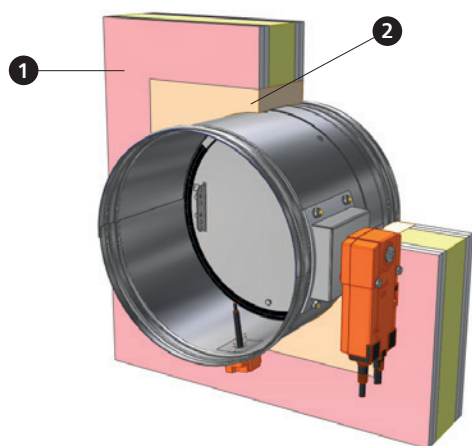
Dostępne średnice nominalne klapy od 100 do 315 mm. Oprócz standardowych wymiarów istnieje możliwość wykonania klapy o wymiarach pośrednich (co 1 mm w podanym zakresie).

Dostępne długości obudowy klapy: 170 i 295 mm dla klapy nypłowych oraz 140 i 270 mm dla klapy mufowych.

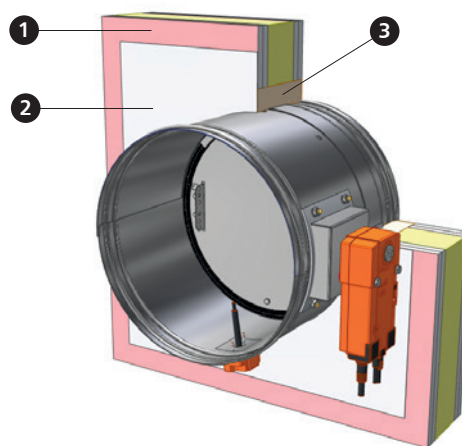
WYBRANE PRZYKŁADY MONTAŻU KLAP

Szczegóły montażu dostępne w dokumentacji techniczno-ruchowej klapy mcr FID PRO.

Rysunek 1. Przykładowy montaż w ścianach lekkich z płyt gipsowo-kartonowych z wykorzystaniem zaprawy lub wełny mineralnej

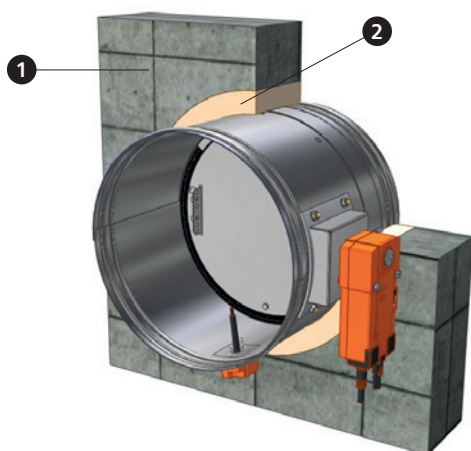


1. ściana lekka
2. zaprawa zapewniająca wymaganą odporność ogniową

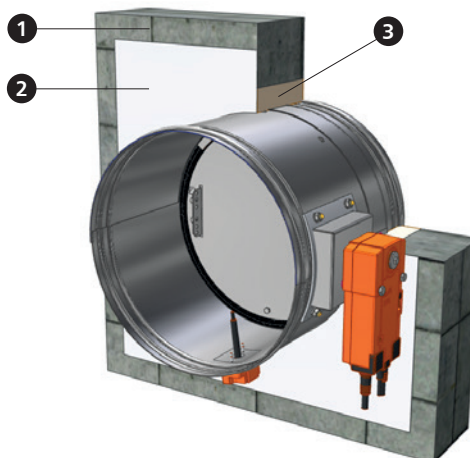


1. ściana lekka
2. ogniochronna elastyczna farba pęczniąca (mcr Polylack Elastic)
3. wełna mineralna

Rysunek 2. Przykładowy montaż w ścianach betonowych oraz murowanych z wykorzystaniem zaprawy lub wełny mineralnej



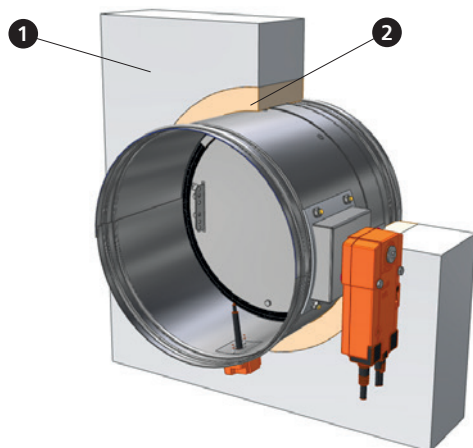
1. ściana sztywna
2. zaprawa zapewniająca wymaganą odporność ogniową



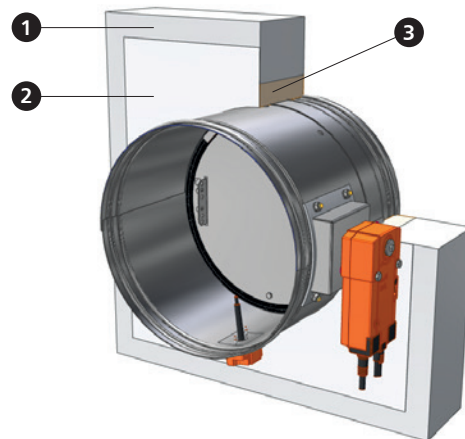
1. ściana sztywna
2. ogniochronna elastyczna farba pęczniąca (mcr Polylack Elastic)
3. wełna mineralna

WYBRANE PRZYKŁADY MONTAŻU KLAP

Rysunek 3. Przykładowy montaż w ścianach litych z wykorzystaniem zaprawy lub wełny mineralnej

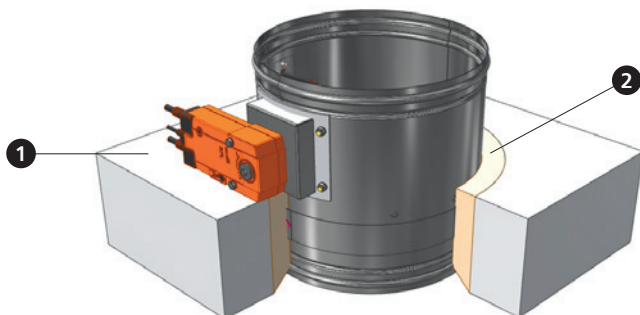


1. ściana lita
2. zaprawa zapewniająca wymaganą odporność ogniową



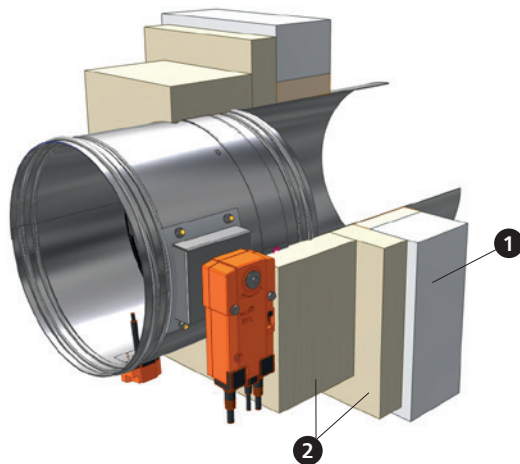
1. ściana lita
2. ogniochronna elastyczna farba pęczniająca (mcr Polylack Elastic)
3. wełna mineralna

Rysunek 4. Przykładowy montaż w stropach litych z wykorzystaniem zaprawy



1. strop lity
2. zaprawa zapewniająca wymaganą odporność ogniową

Rysunek 5. Przykładowy montaż poza przegrodą z wykorzystaniem systemu płyt ogniochronnych zapewniających odporność ogniową nie mniejszą niż odporność przegrody



1. przegroda budowlana
2. płyty ogniochronne zapewniające wymaganą odporność ogniową

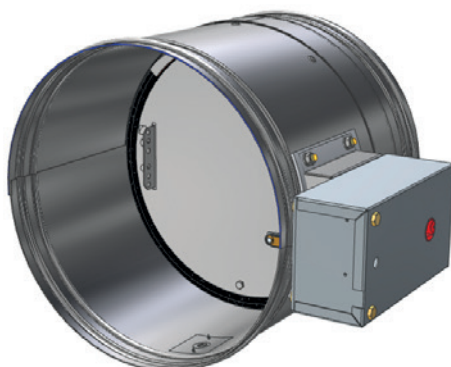
MECHANIZMY WYZWAJĄCO-STERUJĄCE

Klapy przeciwpożarowe mcr FID PRO mogą zostać wykonane:

- ▶ z siłownikiem ze sprężyną powrotną na napięcia 24 V i 230 V (siłowniki standardowe i przeciwwybuchowe)



- ▶ z napędem sprężynowym ze zintegrowanym wyzwalaczem termicznym, z opcją wyposażenia w wyzwalacz elektromagnetyczny i wyłączniki krańcowe (mechanizmy wyzwalająco-sterujące typu RST-KW1)



- ▶ z napędem sprężynowym i wyzwalaczem termicznym (mechanizmy wyzwalająco-sterujące typu RST)



Parametry techniczne, charakterystyki przepływu i oznaczenie klapy przeciwpożarowych mcr FID PRO dostępne w informatorze technicznym Mercor S.A. „Klapy i zawory przeciwpożarowe”.

SYSTEMY ZABEZPIECZEŃ PRZECIWPÓŻAROWYCH

- ▶ systemy wentylacji pożarowej
- ▶ zabezpieczenia ogniochronne konstrukcji budowlanych
- ▶ systemy oddymiania, odprowadzania ciepła i doświetleń dachowych



Centrala Gdańsk
ul. Grzegorza z Sanoka 2
80-408 Gdańsk
tel. +48 58 341 42 45
fax +48 58 341 39 85
merc@merc.com.pl

Biuro handlowe Warszawa
ul. Grzybowska 2 lok. 79
00-131 Warszawa
tel. +48 22 654 26 55
fax +48 22 654 26 47
warszawa@merc.com.pl

Biuro handlowe Mikołów
ul. Kolejowa 4
43-190 Mikołów
tel. +48 32 738 49 33
fax +48 32 738 53 15
mikolow@merc.com.pl

Biuro handlowe Wrocław
ul. Wystawowa 1 lok. 201
51-618 Wrocław
tel. +48 71 346 06 41
tel. +48 782 660 118
wroclaw@merc.com.pl

www.mercor.com.pl