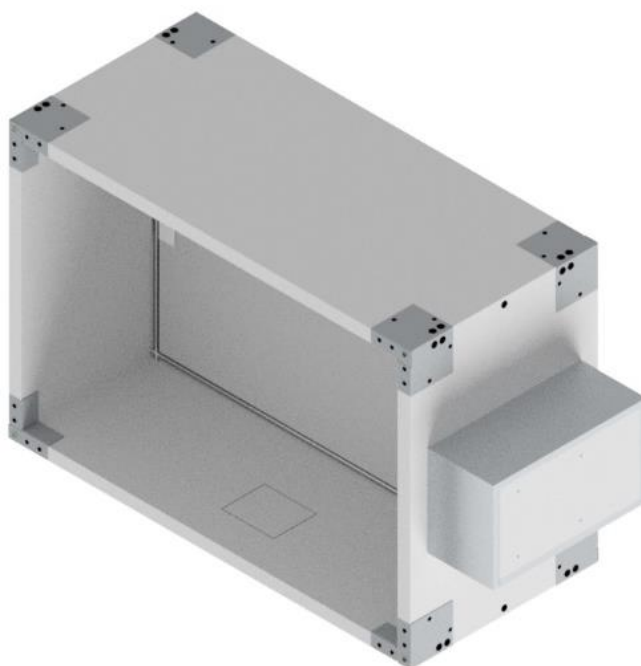


**DOKUMENTACJA  
TECHNICZNO-RUCHOWA**

**Kłapa przeciwpożarowa typu  
mcr FID B**



wersja mcr FID B 23.10.30.5

DZIAŁ SYSTEMÓW WENTYLACJI POŻAROWEJ

## SPIS TREŚCI

1.	WSTĘP .....	4
2.	PRZEDMIOT DOKUMENTACJI .....	4
3.	PRZEZNACZENIE URZĄDZENIA .....	4
4.	BUDOWA I ZASADA DZIAŁANIA URZĄDZENIA .....	5
5.	OZNACZENIE URZĄDZENIA .....	7
6.	MONTAŻ URZĄDZENIA .....	7
6.1.	PRZEGLĄD PRZED MONTAŻEM .....	8
6.2.	OTWÓR MONTAŻOWY .....	8
6.3.	WMUROWANIE / OSADZENIE KLAPY .....	8
6.4.	PODLĄCZENIE ELEKTRYCZNE .....	14
7.	WARUNKI TRANSPORTU I SKŁADOWANIA .....	22
8.	KONSERWACJA I SERWIS .....	22
9.	WARUNKI GWARANCJI I RĘKOJMI .....	23

### Oznaczenia w DTR

- Opcja dostępna  
 Opcja niedostępna

## UWAGA

Z datą wydania dokumentacji techniczno-ruchowej tracą ważność poprzednie wersje.  
Dokumentacja techniczno-ruchowa nie dotyczy klap wyprodukowanych przed datą jej wydania.

# mcr FID B przeciwpożarowe kłapy jednopłaszczyznowe

## UWAGA:

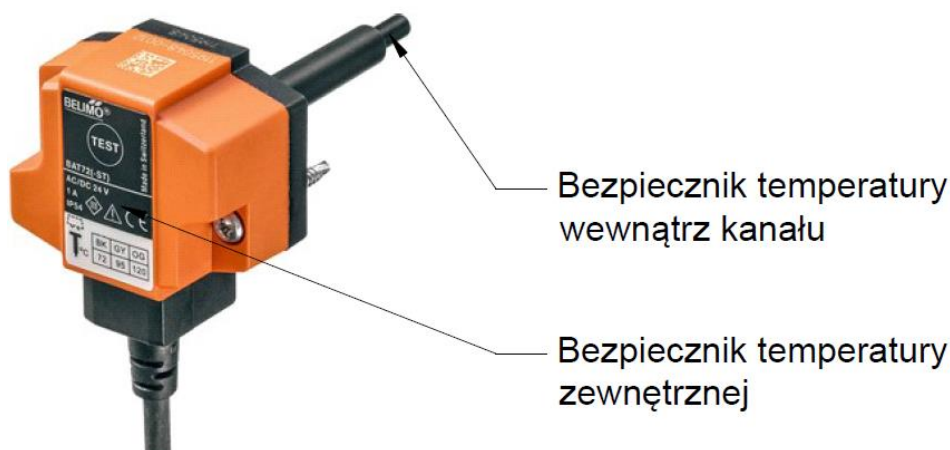
Magazynowanie i użytkowanie produktu, powinno odbywać się w pomieszczeniach, w których:

- nie ma dostępu pyłów, gazów, oparów żrących i innych agresywnych wyziewów chemicznych działających niszcząco na elementy izolacyjne, elementy konstrukcyjne;
- na kłapy nie działa bezpośrednio promieniowanie słoneczne oraz UV;
- maksymalna wilgotność względna nie przekracza 80 % przy temp. + 20 °C;
- temperatura otoczenia kształtuje się w granicach od – 20 °C do + 40 °C;
- nie występują drgania.



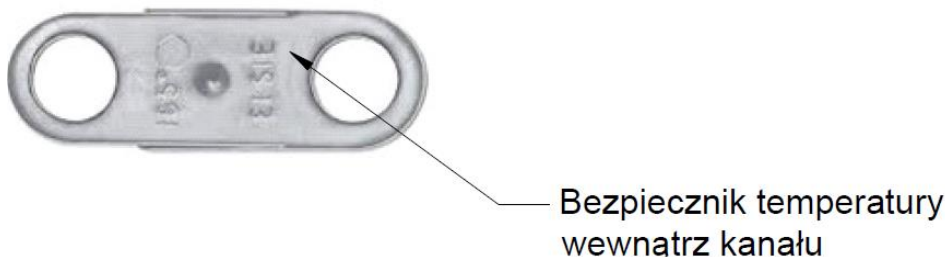
W przypadku kłap przeciwpożarowych odcinających oraz transferowych, urządzenie wyposażone jest w termowyzwalacz zawierający bezpieczniki temperatury jednorazowego zadziałania. W czasie normalnej pracy należy chronić w/w element przed oddziaływaniem dopuszczalnej temperatury  $T_{max}$  (patrz tabela poniżej). Po jej przekroczeniu bezpieczniki temperatury mogą zadziałać, co jest zjawiskiem normalnym i nie podlega gwarancji oraz rękojmi.

### Termowyzwalacz kłapy wyposażonej w siłownik elektryczny:



Termowyzwalacz na temperaturę	72 °C	95 °C
Bezpiecznik temperatury wewnątrz kanału	$T_{max}$ 40 °C	$T_{max}$ 60 °C
Bezpiecznik temperatury zewnętrznej	$T_{max}$ 40 °C	$T_{max}$ 40 °C

### Termowyzwalacz kłapy wyposażonej w mechanizm KW1 oraz RST:



Termowyzwalacz na temperaturę	72 °C	95 °C
Bezpiecznik temperatury wewnątrz kanału	$T_{max}$ 40 °C	$T_{max}$ 60 °C

# mcr FID B przeciwpożarowe klapy jednopłaszczyznowe

## 1. WSTĘP

Celem niniejszej dokumentacji techniczno–ruchowej (DTR) jest zapoznanie użytkownika z przeznaczeniem, konstrukcją, zasadą działania, prawidłowym montażem i obsługą wyrobu.

DTR zawiera również dodatkowe informacje na temat warunków użytkowania, konserwacji oraz warunków gwarancji wyrobu..

**Przed przystąpieniem do montażu i eksploatacji urządzenia należy dokładnie zapoznać się z treścią niniejszej DTR. Nieprzestrzeganie zaleceń zawartych w dokumentacji może doprowadzić do niebezpiecznych sytuacji, uszkodzenia mienia lub zdrowia. Producent nie ponosi odpowiedzialności za szkody powstałe w wyniku użytkowania niezgodnego z niniejszą dokumentacją.**

## 2. PRZEDMIOT DOKUMENTACJI

Poniższa DTR dotyczy całej grupy przeciwpożarowych klap jednopłaszczyznowych typu mcr FID B. Przestrzeganie zaleceń zawartych w DTR zapewni prawidłowe funkcjonowanie urządzenia w zakresie zabezpieczeń przeciwpożarowych pomieszczeń oraz bezpieczeństwo użytkowników systemu.

## 3. PRZEZNACZENIE URZĄDZENIA

### Zastosowanie

Przeciwpożarowe klapy jednopłaszczyznowe typu mcr FID B mogą być stosowane jako:

- przeciwpożarowe klapy odcinające – mcr FID B /S
- przeciwpożarowe klapy odcinające do systemów wentylacji pożarowej – mcr FID B/V
- przeciwpożarowe klapy odcinające do systemów wentylacji pożarowej mieszanej – mcr FID B/M
- klapy transferowe – mcr FID B/T
- klapy odciążające – mcr FID B/V

### UWAGA:

Przeciwpożarowe klapy odcinające do systemów wentylacji pożarowej o oznaczeniu mcr FID B/V oraz przeciwpożarowe klapy odcinające do systemów wentylacji pożarowej mieszanej o oznaczeniu mcr FID B/M, posiadają zgodnie z wymogami prawa jedną deklarację właściwości użytkowych. Oznacznik „M” oraz używane w dokumencie słowo „mieszane” są oznaczeniami handlowymi stosowanymi przez producenta. Budowa i wykonanie w/w klap jest takie same bez względu na oznaczenie handlowe.

**Klapy mcr FID B posiadają cechę MA (manual activate). Oznacza to, że przegroda klapy w czasie pożaru może zmieniać swoje położenie (klapa może się otwierać lub zamykać). Klapa może być sterowana bez pogorszenia jej właściwości pożarowych przez 25 minut.**

Klapy klasyfikowane jako „MA” mogą być wykorzystywane wszędzie tam, gdzie wymagany jest wielostadiowy scenariusz pożarowy, wszędzie tam gdzie dopuszcza się ręczne sterowanie systemem oddymiania przez uprawnione do tego jednostki w czasie trwania pożaru (np. konieczność „ręcznej” zmiany położenia przegród klap i „przesterowania” instalacji oddymiania uruchomionej automatycznie w niewłaściwej strefie pożarowej).

Klapy nie mogą pracować w instalacji narażonych na zapylenie chyba, że zostaną objęte specjalnym, indywidualnie opracowanym programem serwisu i przeglądów technicznych.

### Odporność ogniowa

Klapy typu mcr FID B posiadają odporność ogniową:

<input type="checkbox"/> EI60S	<input type="checkbox"/> /S	<input type="checkbox"/> /V	<input type="checkbox"/> /V-M	<input type="checkbox"/> /T	<input checked="" type="checkbox"/> EI120S	<input type="checkbox"/> /S	<input checked="" type="checkbox"/> /V	<input checked="" type="checkbox"/> /V-M	<input type="checkbox"/> /T
<input type="checkbox"/> EI60	<input type="checkbox"/> /S	<input type="checkbox"/> /V	<input type="checkbox"/> /V-M	<input type="checkbox"/> /T	<input type="checkbox"/> EI120	<input type="checkbox"/> /S	<input checked="" type="checkbox"/> /V	<input checked="" type="checkbox"/> /V-M	<input type="checkbox"/> /T
<input type="checkbox"/> E60S	<input type="checkbox"/> /S	<input type="checkbox"/> /V	<input type="checkbox"/> /V-M	<input type="checkbox"/> /T	<input type="checkbox"/> E120S	<input type="checkbox"/> /S	<input checked="" type="checkbox"/> /V	<input checked="" type="checkbox"/> /V-M	<input type="checkbox"/> /T
<input type="checkbox"/> E60	<input type="checkbox"/> /S	<input type="checkbox"/> /V	<input type="checkbox"/> /V-M	<input type="checkbox"/> /T	<input checked="" type="checkbox"/> E120	<input type="checkbox"/> /S	<input checked="" type="checkbox"/> /V	<input checked="" type="checkbox"/> /V-M	<input type="checkbox"/> /T

w zależności od zastosowania, sposobu i miejsca montażu klapy

# mcr FID B przeciwpożarowe klapy jednopłaszczyznowe

---

## Wersje wykonania

Klapy mcr FID B mogą zostać wykonane jako klapy prostokątne.

## Typoszereg wymiarowy

Klapy mcr FID B są produkowane w następujących wymiarach:

Szerokość: od 200 do 1200 mm

Wysokość: od 200 do 800 mm

Długość: 600 mm

Oprócz standardowych wymiarów istnieje możliwość wykonania klap o wymiarach pośrednich. Na życzenie możliwe jest także dodatkowe wydłużenie obudowy urządzenia. Maksymalna powierzchnia klap typu mcr FID B wynosi 0,96 m<sup>2</sup>. Minimalna powierzchnia klap wynosi 0,04m<sup>2</sup>.

## 4. BUDOWA I ZASADA DZIAŁANIA URZĄDZENIA

### Budowa

Klapy odcinające mcr FID B składają się z obudowy o przekroju prostokątnym złożonej z płyt ogniochronnych, ruchomej przegrody odcinającej oraz siłownika uruchamianego ręcznie lub zdalnie. Przegroda odcinająca klap wykonana jest z płyty niepalnej i osadzona jest w blaszanym profilu. Na wewnętrznej stronie obudowy znajduje się uszczelka wentylacyjna. Do wewnętrznej powierzchni obudowy przymocowane są kształtowniki oporowe wykonane z płyty niepalnej, ograniczające ruch obracanej przegrody. Kształtowniki są oklejone uszczelką wentylacyjną. Do zewnętrznej powierzchni obudowy w narożnikach przymocowane są naroża wykonane z blachy stalowej, ocynkowanej lub nierdzewnej. Dla środowisk agresywnych chemicznie stosowane są obudowy w wykonaniu specjalnym, gdzie płyty ogniochronne są impregnowane.

### Działanie

Zasada działania i zachowanie klap jednopłaszczyznowych mcr FID B zależy od wersji ich zastosowania:

przeciwpożarowe klapy odcinające – mcr FID B/S

Klapy w pozycji normalnej pracy są otwarte. Zamknięcie klap (pozycja bezpieczeństwa) odbywa się:

automatycznie, poprzez zadziałanie wyzwalacza termoelektrycznego.

ręcznie, poprzez naciśnięcie przycisku kontrolnego na wyzwalaczu termoelektrycznym.

zdalnie, poprzez zadziałanie elektrycznego siłownika osiowego ze sprężyną powrotną w wyniku zdjęcia jego napięcia zasilania.

automatycznie, poprzez zadziałanie wyzwalacza termicznego i sprężyny napędowej.

przeciwpożarowe klapy odcinające do systemów wentylacji pożarowej – mcr FID B /V

Klapy w pozycji normalnej pracy są **zamknięte lub otwarte** w zależności od realizowanej funkcji.

Otwarcie/zamknięcie klap odbywa się:

zdalnie, poprzez zadziałanie elektrycznego siłownika osiowego bez sprężyny powrotnej w wyniku podania w odpowiedni sposób napięcia zasilania na siłownik. **Przegroda klapy może zmieniać położenie bez utraty funkcjonalności urządzenia przez 25 minut od czasu aktywacji pracy.**

zdalnie, poprzez zadziałanie zwalniaka elektromagnetycznego i sprężyny w wyniku podania napięcia.

przeciwpożarowe klapy odcinające do systemów wentylacji pożarowej mieszanej – mcr FID B /M

Klapy w pozycji normalnej pracy są **zamknięte lub otwarte** w zależności od realizowanej funkcji.

Otwarcie/zamknięcie klap (pozycja bezpieczeństwa) odbywa się:

zdalnie, poprzez zadziałanie elektrycznego siłownika osiowego bez sprężyny powrotnej w wyniku podania w odpowiedni sposób napięcia zasilania na siłownik. **Przegroda klapy może zmieniać położenie bez utraty funkcjonalności urządzenia przez 25 minut od czasu aktywacji pracy.**

zdalnie, poprzez zadziałanie zwalniaka elektromagnetycznego i sprężyny w wyniku podania napięcia

# mcr FID B przeciwpożarowe klapy jednopłaszczyznowe

przeciwpożarowe klapy transferowe – mcr FID B /T

Klapy w pozycji normalnej pracy są otwarte lub zamknięte. Ustawienie klapy w pozycji bezpieczeństwa odbywa się:

- automatycznie, poprzez zadziałanie wyzwalacza termoelektrycznego
- ręcznie, poprzez naciśnięcie przycisku kontrolnego na wyzwalaczu termoelektrycznym
- zdalnie, poprzez zadziałanie elektrycznego siłownika osiowego ze sprężyną powrotną w wyniku zdjęcia jego napięcia zasilania
- automatycznie, poprzez zadziałanie wyzwalacza termicznego i sprężyny napędowej

przeciwpożarowe klapy odciążające – mcr FID B /V

Klapy w pozycji normalnej pracy są **zamknięte lub otwarte** w zależności od realizowanej funkcji.

Otwarcie/zamknięcie klapy (pozycja bezpieczeństwa) odbywa się:

- zdalnie, poprzez zadziałanie elektrycznego siłownika osiowego bez sprężyny powrotnej w wyniku podania w odpowiedni sposób napięcia zasilania na siłownik. **Przegroda klapy może zmieniać położenie bez utraty funkcjonalności urządzenia przez 25 minut od czasu aktywacji pracy.**
- zdalnie, poprzez zadziałanie zwalniaka elektromagnetycznego i sprężyny w wyniku podania napięcia

Serwisowe, ręczne sprawdzanie poprawności działania klapy z siłownikiem elektrycznym możliwe jest poprzez użycie specjalnego klucza imbusowego, który umieszcza się w oznaczonym na siłowniku gnieździe i poprzez ruch obrotowy można ustawić przegrodę klapy w żądane położenie. Ruch obrotowy poprzez użycie klucza należy wykonywać równomiernie, powoli z zachowaniem ostrożności. Zbyt szybkie i gwałtowne kręcenie kluczem może spowodować uszkodzenie mechanizmu wewnętrznego siłownika lub uszkodzenie układu przeniesienia napędu.

Serwisowe, ręczne sprawdzanie poprawności działania klapy z mechanizmem wyzwalająco-sterującym ręcznym w wersji zintegrowanej możliwe jest poprzez naciśnięcie dźwigni na mechanizmie. W przypadku klapy z siłownikami elektrycznymi do ręcznego sprawdzania poprawności działania klapy zalecane jest stosowanie testera mcr T2.

## UWAGA

W żadnym wypadku nie należy ciągnąć bezpośrednio za przegrodę klapy w celu jej otwarcia lub zamknięcia. Takie działanie może spowodować uszkodzenie samohamownego mechanizmu napędowego urządzenia i jest nie podlega gwarancji. Zaleca się aby klapy były otwierane i zamykane, gdy system wentylacji pozostaje wyłączony.

## Mechanizmy wyzwalająco-sterujące

Mechanizmem wyzwalająco-sterującym klap mcr FID B może być:

### Siłownik elektryczny:

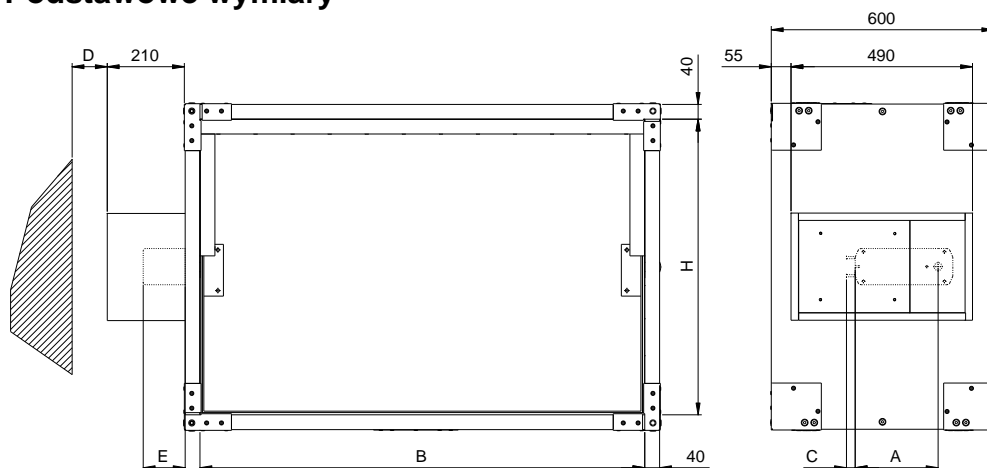
<input type="checkbox"/> BF 230-T	<input type="checkbox"/> /S	<input type="checkbox"/> /V	<input type="checkbox"/> /V-M	<input type="checkbox"/> /T	<input checked="" type="checkbox"/> BE 230	<input type="checkbox"/> /S	<input checked="" type="checkbox"/> /V	<input checked="" type="checkbox"/> /V-M	<input type="checkbox"/> /T
<input type="checkbox"/> BF 24-T (-ST)	<input type="checkbox"/> /S	<input type="checkbox"/> /V	<input type="checkbox"/> /V-M	<input type="checkbox"/> /T	<input checked="" type="checkbox"/> BE 24 (-ST)	<input type="checkbox"/> /S	<input type="checkbox"/> /V	<input type="checkbox"/> /V-M	<input type="checkbox"/> /T
<input type="checkbox"/> BF 24-T-TL	<input type="checkbox"/> /S	<input type="checkbox"/> /V	<input type="checkbox"/> /V-M	<input type="checkbox"/> /T	<input type="checkbox"/> BLE 230	<input type="checkbox"/> /S	<input checked="" type="checkbox"/> /V	<input checked="" type="checkbox"/> /V-M	<input type="checkbox"/> /T
<input type="checkbox"/> BFL 230-T	<input type="checkbox"/> /S	<input type="checkbox"/> /V	<input type="checkbox"/> /V-M	<input type="checkbox"/> /T	<input type="checkbox"/> BLE 24 (-ST)	<input type="checkbox"/> /S	<input checked="" type="checkbox"/> /V	<input checked="" type="checkbox"/> /V-M	<input type="checkbox"/> /T
<input type="checkbox"/> BFL 24-T (-ST)	<input type="checkbox"/> /S	<input type="checkbox"/> /V	<input type="checkbox"/> /V-M	<input type="checkbox"/> /T	<input type="checkbox"/> EXBF 230	<input type="checkbox"/> /S	<input type="checkbox"/> /V	<input type="checkbox"/> /V-M	<input type="checkbox"/> /T
<input type="checkbox"/> BFN 230-T	<input type="checkbox"/> /S	<input type="checkbox"/> /V	<input type="checkbox"/> /V-M	<input type="checkbox"/> /T	<input type="checkbox"/> EXBF 24	<input type="checkbox"/> /S	<input type="checkbox"/> /V	<input type="checkbox"/> /V-M	<input type="checkbox"/> /T
<input type="checkbox"/> BFN 24-T (-ST)	<input type="checkbox"/> /S	<input type="checkbox"/> /V	<input type="checkbox"/> /V-M	<input type="checkbox"/> /T	<input type="checkbox"/> BF 230-TN	<input type="checkbox"/> /S	<input type="checkbox"/> /V	<input type="checkbox"/> /V-M	<input type="checkbox"/> /T
<input type="checkbox"/> BF 24-TN (-ST)	<input type="checkbox"/> /S	<input type="checkbox"/> /V	<input type="checkbox"/> /V-M	<input type="checkbox"/> /T	<input type="checkbox"/> BF 24-TN-TL	<input type="checkbox"/> /S	<input type="checkbox"/> /V	<input type="checkbox"/> /V-M	<input type="checkbox"/> /T
<input checked="" type="checkbox"/> BEE 230	<input type="checkbox"/> /S	<input checked="" type="checkbox"/> /V	<input checked="" type="checkbox"/> /V-M	<input type="checkbox"/> /T	<input checked="" type="checkbox"/> BEE 24 (-ST)	<input type="checkbox"/> /S	<input checked="" type="checkbox"/> /V	<input checked="" type="checkbox"/> /V-M	<input type="checkbox"/> /T
<input type="checkbox"/> BEN 230	<input type="checkbox"/> /S	<input type="checkbox"/> /V	<input type="checkbox"/> /V-M	<input type="checkbox"/> /T	<input type="checkbox"/> BEN 24 (-ST)	<input type="checkbox"/> /S	<input type="checkbox"/> /V	<input type="checkbox"/> /V-M	<input type="checkbox"/> /T
<input type="checkbox"/> MF 230-T	<input type="checkbox"/> /S	<input type="checkbox"/> /V	<input type="checkbox"/> /V-M	<input type="checkbox"/> /T	<input type="checkbox"/> MF 24-T	<input type="checkbox"/> /S	<input type="checkbox"/> /V	<input type="checkbox"/> /V-M	<input type="checkbox"/> /T
<input type="checkbox"/> MLF 230-T	<input type="checkbox"/> /S	<input type="checkbox"/> /V	<input type="checkbox"/> /V-M	<input type="checkbox"/> /T	<input type="checkbox"/> MLF 24-T	<input type="checkbox"/> /S	<input type="checkbox"/> /V	<input type="checkbox"/> /V-M	<input type="checkbox"/> /T

### Mechanizm sprężynowy:

<input type="checkbox"/> RST	<input type="checkbox"/> /S	<input type="checkbox"/> /V	<input type="checkbox"/> /V-M	<input type="checkbox"/> /T	<input type="checkbox"/> RST/KW1/S	<input type="checkbox"/> /S	<input type="checkbox"/> /V	<input type="checkbox"/> /V-M	<input type="checkbox"/> /T
<input type="checkbox"/> RST/KW1/24P	<input type="checkbox"/> /S	<input type="checkbox"/> /V	<input type="checkbox"/> /V-M	<input type="checkbox"/> /T	<input type="checkbox"/> RST/KW1/24I	<input type="checkbox"/> /S	<input type="checkbox"/> /V	<input type="checkbox"/> /V-M	<input type="checkbox"/> /T
<input type="checkbox"/> RST/KW1/230P	<input type="checkbox"/> /S	<input type="checkbox"/> /V	<input type="checkbox"/> /V-M	<input type="checkbox"/> /T	<input type="checkbox"/> RST/KW1/230I	<input type="checkbox"/> /S	<input type="checkbox"/> /V	<input type="checkbox"/> /V-M	<input type="checkbox"/> /T

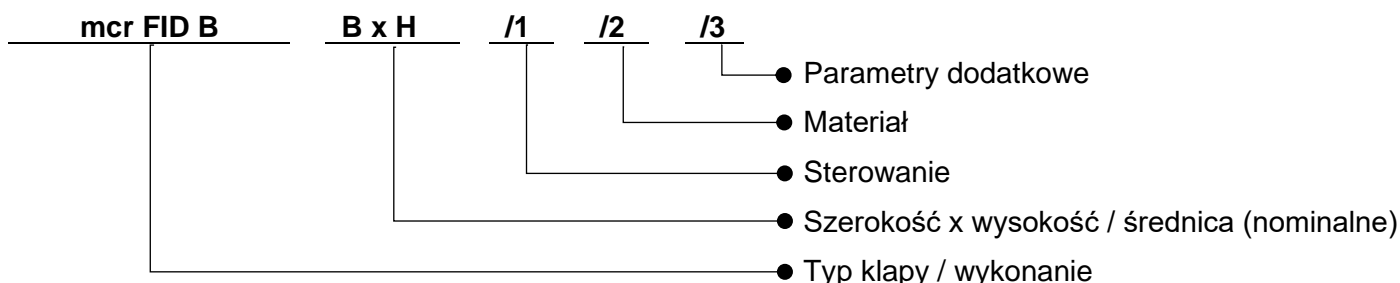
# mcr FID B przeciwpożarowe klapy jednopłaszczyznowe

## Podstawowe wymiary



mechanizm	A	C	D	E
BE	198	10	75	81
BLE	130	30	75	70
BEE	149	30	75	52
BEN	130	30	75	48

## 5. OZNACZENIE URZĄDZENIA



Wszystkie dokładne oznaczenia handlowe urządzeń dostępne są w Informatorze Technicznym.

## 6. MONTAŻ URZĄDZENIA

### UWAGA

Podczas montażu klapy i wykonywaniu prac wykończeniowych należy uwzględnić możliwość późniejszego dostępu do urządzenia oraz demontażu mechanizmu wyzwalająco-sterującego w celu wykonania ewentualnych prac serwisowych i przeglądów technicznych.

Klapy mcr FID B mogą być montowane w oddaleniu od następujących przegród budowlanych (ścian lub stropów):

- ścian o konstrukcji drewnianej o grubości wymaganej dla uzyskania odporności ogniowej
- ścian z płyt o grubości wymaganej dla uzyskania odporności ogniowej
- ścian murowanych o grubości wymaganej dla uzyskania odporności ogniowej
- ścian murowanych z cegły lub bloczków o grubości wymaganej dla uzyskania odporności ogniowej
- stropów o grubości wymaganej dla uzyskania odporności ogniowej

Dodatkowo klapy mogą być montowane:

- poza przegrodami (ściany, stropy)
- w modułach (zestawy)
- w bateriach (zestawy)

# mcr FID B przeciwpożarowe klapy jednopłaszczyznowe

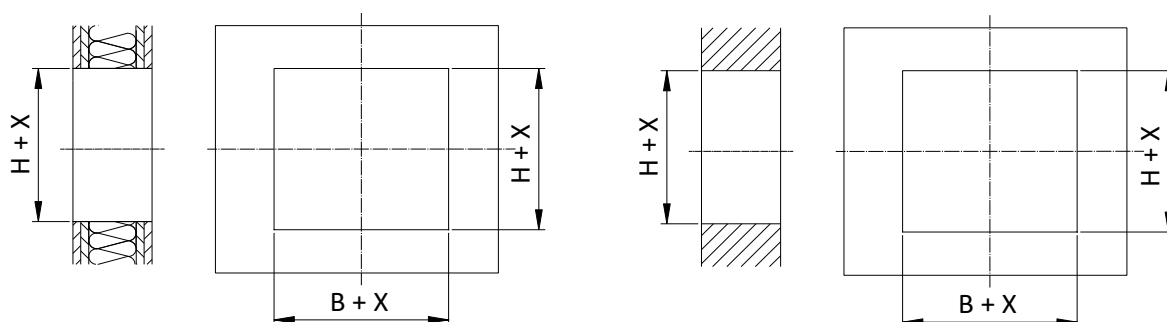
## 6.1. PRZEGLĄD PRZED MONTAŻEM

Każda klapa jest skontrolowana przed zapakowaniem i transportem przez producenta. Po rozpakowaniu u odbiorcy należy dokonać oględzin wizualnych, czy nie nastąpiły ewentualne pęknięcia obudowy lub uszkodzenia klapy podczas transportu. Należy sprawdzić czy klapa otwiera się i zamyka poprawnie.

## 6.2. OTWÓR MONTAŻOWY

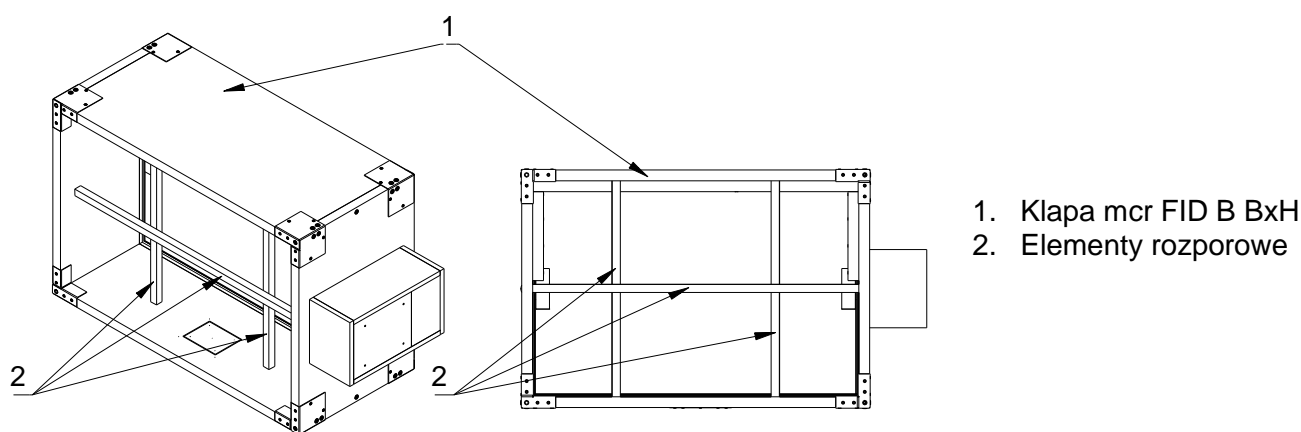
Minimalna wielkość otworu wykonanego w przegrodzie pożarowej przy montażu klapy na kanale przechodzącym przez tą przegrodę (ściana lub strop), wynosi w zależności od grubości płyty ogniochronnej kanału odpowiednio:

Płyta ogniochronna grubości 40mm:	X min. 160 mm
Płyta ogniochronna grubości 50mm:	X min. 180 mm
Płyta ogniochronna grubości 60mm:	X min. 200 mm



Przygotowanie otworu montażowego.

## 6.3. WMUROWANIE / OSADZENIE KLAPY



Zabezpieczenie klapy przed wyboczeniem.

Poprawność pracy klapy mcr FID B jest zachowana gdy oś obrotu przegrody jest osią poziomą. Mechanizm wyzwalająco-sterujący może być położony z prawej lub lewej strony klapy przy dowolnym kierunku przepływu powietrza.

Klapy można montować na pionowym lub poziomym odcinku przewodu wentylacji pożarowej w poprzek tego przewodu lub na powierzchni boków w/w przewodu. Klapa może zostać zamontowana również w szachcie budowlanym służącym do wentylacji pożarowej. Dopuszczalny montaż obrazują rysunki w dalszej części dokumentu.

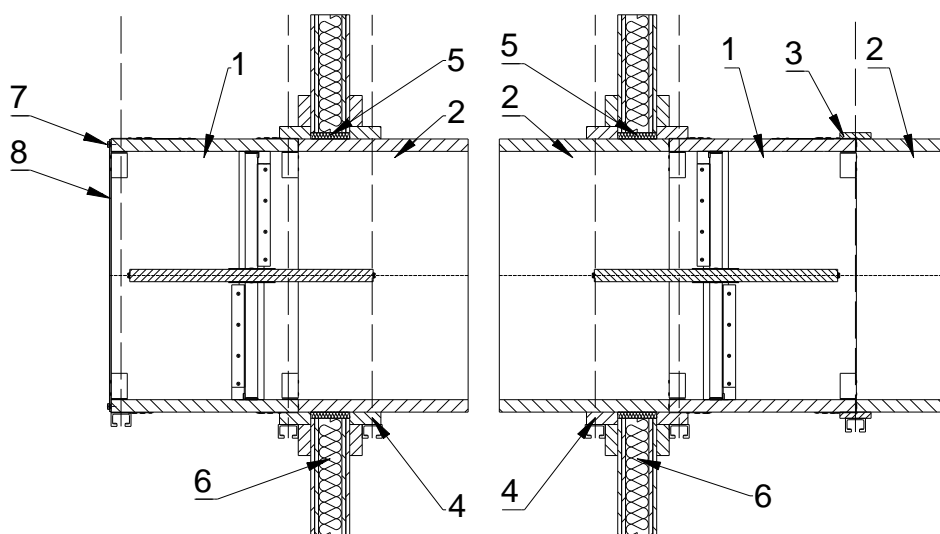


## mcr FID B przeciwpożarowe klapy jednopłaszczyznowe

Montaż klapy na kanale lub szachcie odbywa się analogicznie jak wykonanie i budowa kanałów samonośnych z płyt pożarowych. Należy zwrócić uwagę aby wymiary wewnętrzne kanału na którym klapa jest montowana, nie były mniejsze niż wymiary BxH klapy i umożliwiały swobodny obrót przegrody klapy. Ważne jest aby po montażu klapy na kanale lub szachcie ręcznie uruchomić przegrodę klapy, sprawdzając czy obraca się prawidłowo (nie koliduje z elementami obudowy, itd.).

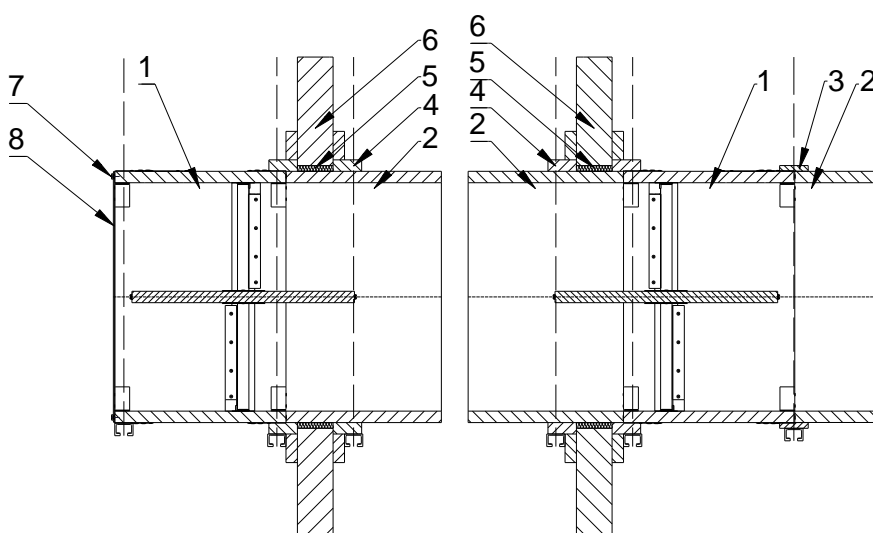
Podłączenie klapy do przewodu/szachtu wentylacyjnego lub pożarowego musi być wykonane wspólnie. Podczas montażu klapy nie wolno dopuścić do uszkodzenia korpusu klapy, a w szczególności do powstania w nim naprężeń. Klapa nie może stanowić „elementu nośnego” kanału lub szachtu, na którym jest zainstalowana. Niedopuszczalne jest przewiercanie obudowy klapy, wkręcanie śrub, wkrętów oraz innych elementów przechodzących przez obudowę do środka klapy. Do podłączenia stalowego przewodu wentylacyjnego służy ramka montażowa RB.

Po zakończeniu montażu należy klapę dokładnie oczyścić i upewnić się, że nie pozostały w niej resztki gruzu mogące mieć wpływ na poprawność działania.



**Montaż klapy w ścianach typu karton-gipsowego.**

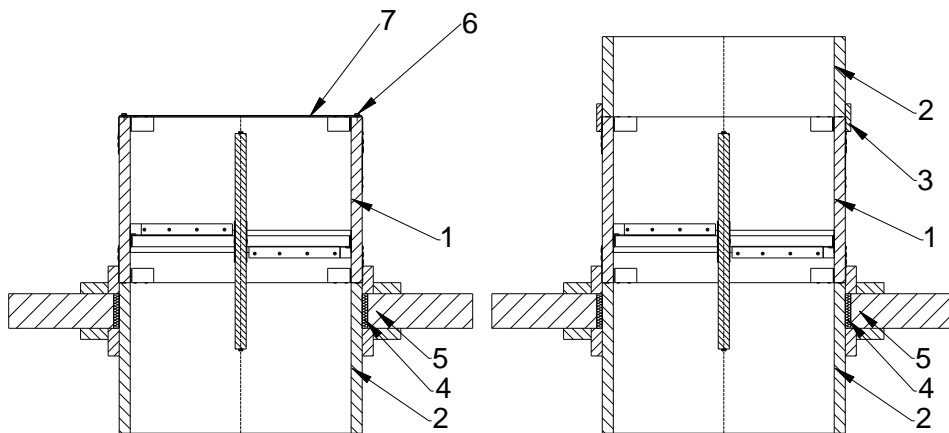
1. Klapa mcr FID B BxH
2. Wielostrefowy przewód oddymiający – np. z płyt ogniochronnych
3. Pasma płyty ogniochronnej po całej długości boku BxH
4. System zawiesi montażowych
5. System przejścia instalacyjnego kanału ogniochronnego.
6. Ściana GK
7. Śruba M10x20
8. Kratka systemowa MWB



**Montaż klapy w ścianach pełnych.**

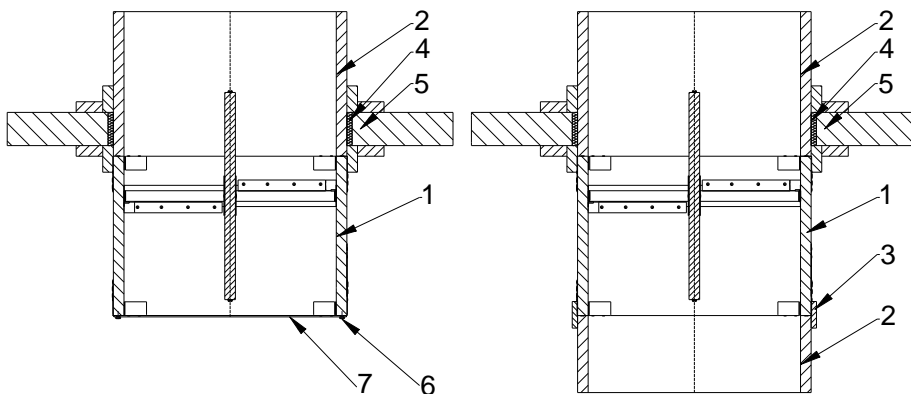
1. Klapa mcr FID B BxH
2. Wielostrefowy przewód oddymiający – np. z płyt ogniochronnych
3. Pasma płyty ogniochronnej po całej długości boku BxH
4. System zawiesi montażowych
5. System przejścia instalacyjnego kanału ogniochronnego.
6. Ściana pełna
7. Śruba M10x20
8. Kratka systemowa MWB

# mcr FID B przeciwpożarowe klapy jednopłaszczyznowe



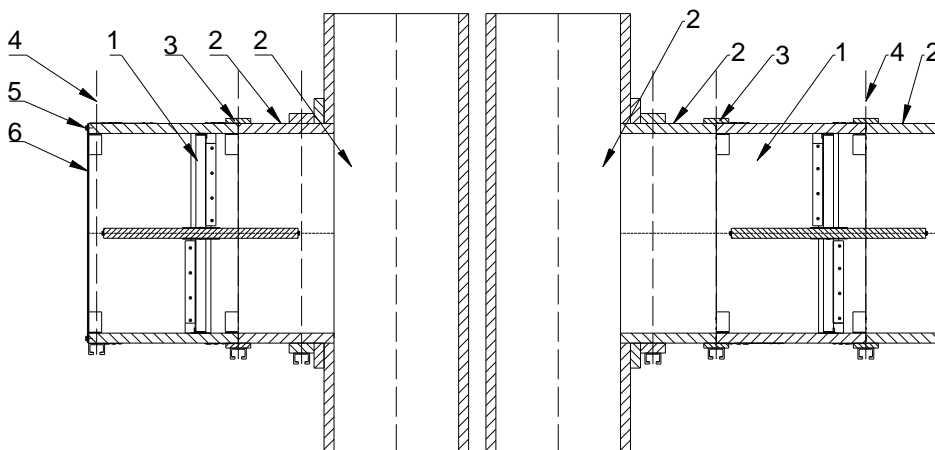
1. Klapa mcr FID B BxH
2. Wielostrefowy przewód oddymiający – np. z płyt ogniochronnych
3. Pasma płyty ogniochronnej po całej długości boku BxH
4. System przejścia instalacyjnego kanału ogniochronnego
5. Strop
6. Śruba M10x20
7. Kratka systemowa MWB

## Montaż klapy w stropach – nad stropem.



1. Klapa mcr FID B BxH
2. Wielostrefowy przewód oddymiający – np. z płyt ogniochronnych
3. Pasma płyty ogniochronnej po całej długości boku BxH
4. System przejścia instalacyjnego kanału ogniochronnego
5. Strop
6. Śruba M10x20
7. Kratka systemowa MWB

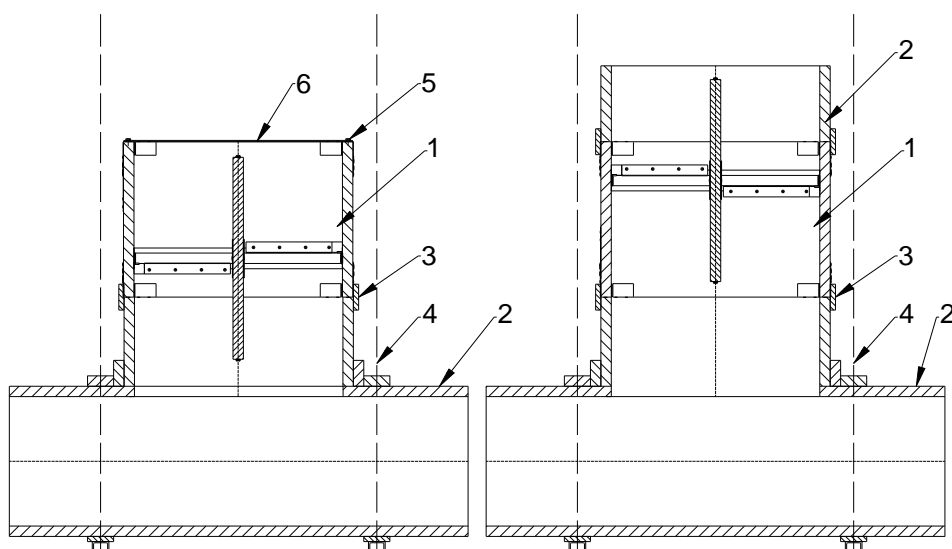
## Montaż klapy w stropach – pod stropem.



1. Klapa mcr FID B BxH
2. Wielostrefowy przewód oddymiający – np. z płyt ogniochronnych
3. Pasma płyty ogniochronnej po całej długości boku BxH
4. System zawiesi montażowych
5. Śruba M10x20
6. Kratka systemowa MWB

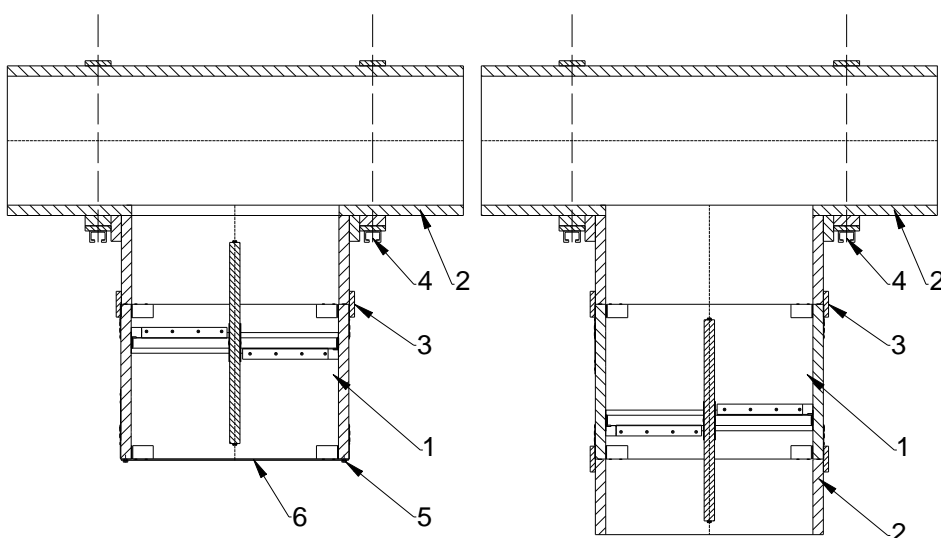
## Montaż klapy na kanałach poziomych.

# mcr FID B przeciwpożarowe klapy jednopłaszczyznowe



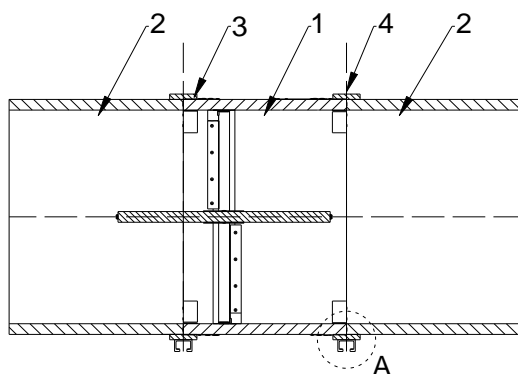
1. Klapa mcr FID B BxH
2. Wielostrefowy przewód oddymiający – np. z płyt ogniochronnych
3. Pasma płyty ogniochronnej po całej długości boku BxH
4. System zawiesi montażowych
5. Śruba M10x20
6. Kratka systemowa MWB

## Montaż klapy na kanałach pionowych



1. Klapa mcr FID B BxH
2. Wielostrefowy przewód oddymiający – np. z płyt ogniochronnych
3. Pasma płyty ogniochronnej po całej długości boku BxH
4. System zawiesi montażowych
5. Śruba M10x20
6. Kratka systemowa MWB

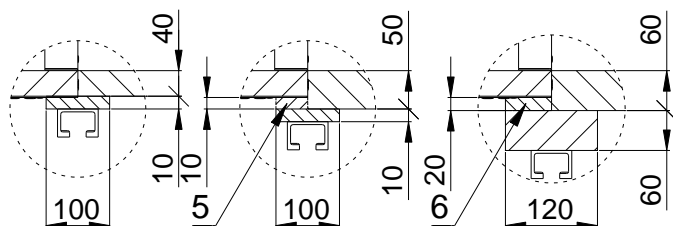
## Montaż klapy na kanałach pionowych



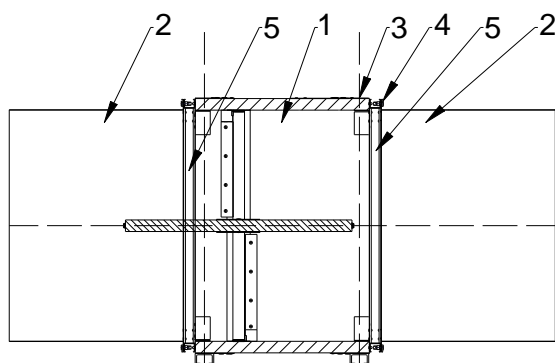
1. Klapa mcr FID B BxH
2. Wielostrefowy przewód oddymiający np. z płyt ogniochronnych
3. Pasma płyty ogniochronnej po całej długości boku BxH
4. System zawiesi montażowych
5. Pasma płyty ogniochronnej po całej długości boku BxH o wymiarach 10x50mm
6. Pasma płyty ogniochronnej po całej długości boku BxH o wymiarach 20x60mm

# mcr FID B przeciwpożarowe klapy jednopłaszczyznowe

## Warianty wykonania szczegółu A:



## Podłączenie kanału wielostrefowego np. z płyt ogniochronnych

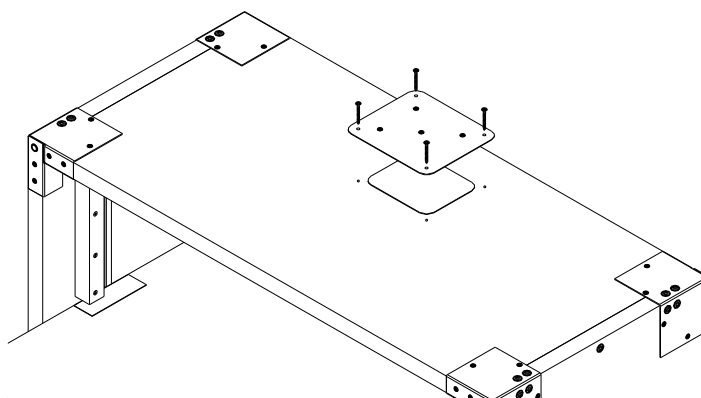


1. Klapa mcr FID B BxH
2. Jednostrefowy przewód oddymiający – np. blaszany
3. System zawiesi montażowych
4. Śruba M10x20
5. Rama montażowa RB

## Podłączenie jednostrefowego przewodu oddymiającego np. z blachy

### UWAGA

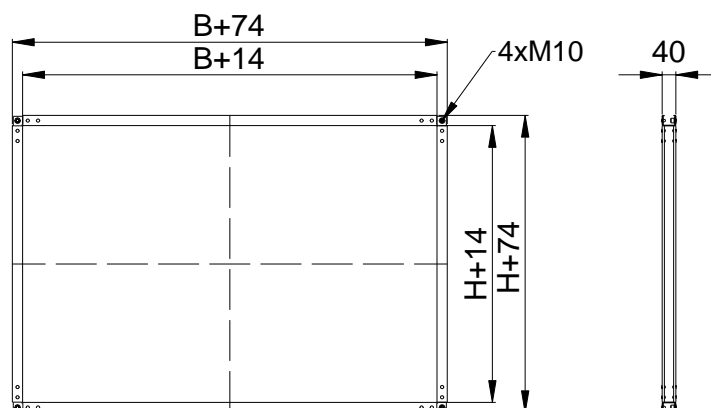
Kanały wentylacji pożarowej należy wykonać w zgodzie z wytycznymi producenta kanałów. Kanały muszą posiadać odpowiednią odporność ogniową zgodną z odpornością ogniową przewidzianą dla całego rozwiązania. Wszystkie połączenia pomiędzy klapą oraz kanałami uszczelniać odpowiednią zaprawą/klejem/uszczelkami, zapewniającym utrzymanie odporności ogniowej. Klapa odcinająca w systemach wentylacji pożarowej w pozycji pionowej, może być zamontowana w poprzek poziomego przewodu wentylacji pożarowej lub na powierzchni boków poziomego przewodu wentylacji pożarowej lub na powierzchni jakiegokolwiek boku pionowego przewodu wentylacyjnego. Instalacja może zostać zakończona kratką maskującą.



## Rewizja dostępowa

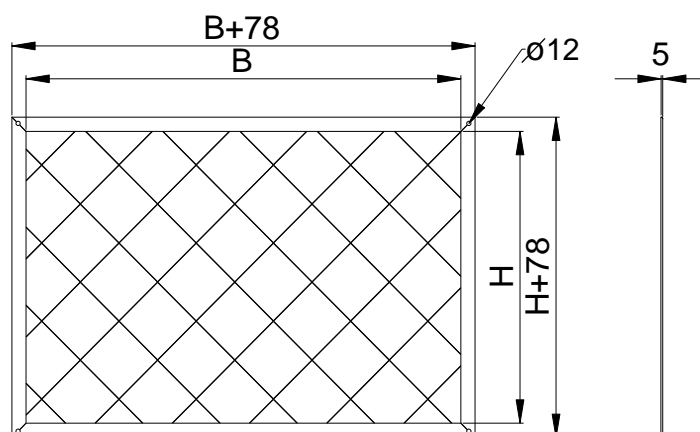
Klapa mcr FID B wyposażona jest fabrycznie w rewizję dostępową, dzięki której można przeprowadzić inspekcję podłączonego kanału i klapy, bez potrzeby demontażu instalacji. Rewizję można otworzyć poprzez odkręcenie 4 skrajnych śrub jak pokazano na rysunku powyżej.

## mcr FID B przeciwpożarowe klapy jednopłaszczyznowe



### Rama montażowa RB

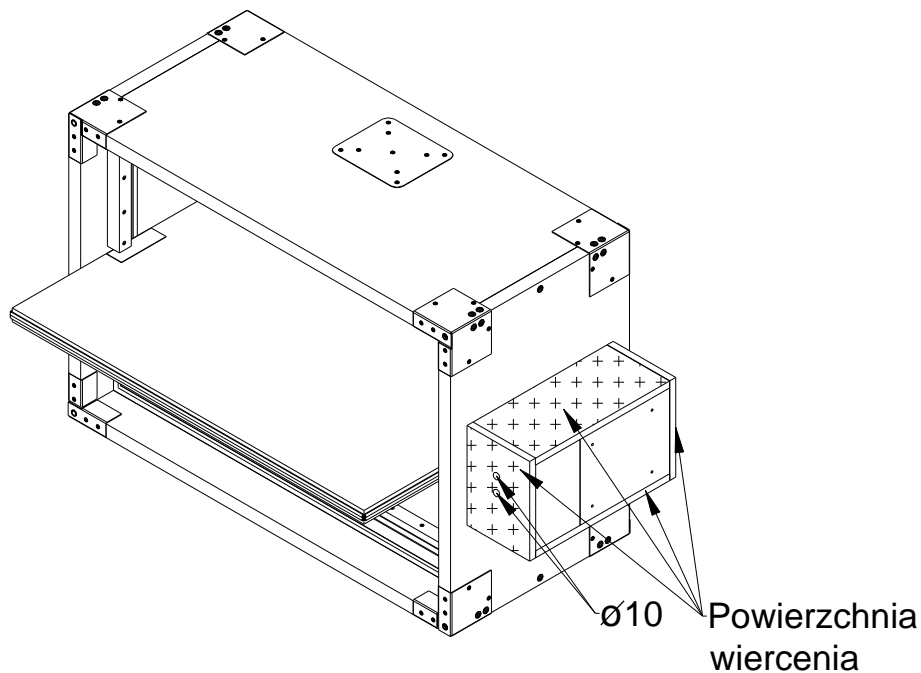
Kłapa mcr FID B może zostać dostarczona przez producenta z systemową ramą montażową do kanałów wentylacyjnych. Wywinięte kołnierze, pozwalają na podłączenie kanałów wentylacji przy pomocy klamr do mocowania kanałów. Umiejscowione w narożach ramy nitonakrętki M10, pozwalają na wycentrowanie kanałów. W przypadku montażu ramy montażowej RB samodzielnie, należy uszczelnić połączenie przy pomocy materiału ogniochronnego, zapewniającego odpowiednią odporność ogniową, przewidzianą dla zastosowania.



### Modułowa kratka osłonowa MWB

Kłapa mcr FID B może zostać dostarczona przez producenta z systemową kratką osłonową. W przypadku specyficznych wymagań architektonicznych, konstrukcja systemowych kratek maskujących umożliwia przykrycie klapy i kratki dodatkowymi kratkami maskującymi.

# mcr FID B przeciwpożarowe klapy jednopłaszczyznowe



## Wprowadzenie przewodów elektrycznych do zasilania elektrycznego siłownika

Wprowadzenie przewodów elektrycznych do zasilania siłownika, należy wykonać poprzez przewiercenie obudowy siłownika przy pomocy wiertła  $\varnothing 10$ . Otwory można wykonać na dowolnej płaszczyźnie obudowy zaznaczonych na rysunku powyżej. Po wprowadzeniu przewodów, szczelinę powstałą pomiędzy kablem a obudową siłownika wypełnić materiałem ogniochronnym, zapewniającym odpowiednią odporność ogniową, przewidzianą dla zastosowania lub zastosować odpowiednie dławnice elektryczne. Przewody zasilające i sterujące muszą posiadać odpowiednią odporność ogniową gwarantującą doprowadzenie sygnału sterującego do urządzenia, w przypadku wystąpienia pożaru.

## 6.4. PODŁĄCZENIE ELEKTRYCZNE

Po prawidłowym wmurowaniu klapy, jeśli posiada ona elementy sterujące lub inne wymagające podłączenia instalacji elektrycznej, należy odpowiednio podłączyć do klapy przewody tej instalacji. Poniżej podano schematy podłączeń oraz podstawowe dane elektryczne mechanizmów wyzwalająco-sterujących dostarczanych z klapami mcr FID B.

Słowniki elektryczne – dane elektryczne:

Typ siłownika	Położenie przegrody klapy
<ul style="list-style-type: none"> <li>- Belimo serii BFL</li> <li>- Belimo serii BFN</li> <li>- Belimo serii BF</li> <li>- Mercor seria MLF</li> <li>- Mercor seria MF</li> </ul>	Przegroda otwarta – wskazanie siłownika $90^\circ$ Przegroda zamknięta – wskazanie siłownika $0^\circ$
<ul style="list-style-type: none"> <li>- Belimo serii BE</li> <li>- Belimo serii BLE</li> <li>- Belimo serii BEE</li> <li>- Belimo serii BEN</li> </ul>	Przegroda otwarta – wskazanie siłownika $0^\circ$ Przegroda zamknięta – wskazanie siłownika $90^\circ$

Dane techniczne	BF 24, BF24-T, BF24-TN MF 24-T	BF230, BF230-T, BF230-TN MF 230-T
Zasilanie	AC 24V 50/60Hz DC 24V	AC 220-240V 50/60 Hz
zapotrzebowanie na moc:		
-podczas napinania sprężyny	7 W	8,5 W
-podczas podtrzymania	2 W	3 W
wymiarowanie (moc pozorna)	10 VA	11 VA

## mcr FID B przeciwpożarowe klapy jednopłaszczyznowe

klasa ochrony	III	II
stopień ochrony	IP 54	IP 54
wyłącznik pomocniczy :	2xSPDT 6 (3) A, 250V	2xSPDT 3 A, 250V~
- punkt włączenia [stopnie]	5°, 80°	5°, 80°
moment obrotowy :		
- silnik	18 Nm	18 Nm
- sprężyna	12 Nm	12 Nm
podłączenie przewodem:		
-silnik (dł. 0,9 m)	2x0,75 mm <sup>2</sup>	2x0,75 mm <sup>2</sup>
-wyłącznik pomocniczy	6x0,75 mm <sup>2</sup>	6x0,75 mm <sup>2</sup>
czas ruchu : (0-90°)		
- silnik	120 s	120 s
- sprężyna powrotna	16 s	16 s
temperatura pracy - zakres	- 30 ...+50°C	- 30 ...+50°C
poziom natężenia dźwięku:		
- silnik	max 45 dB (A)	max 45 dB (A)
- sprężyna	~ 63 dB (A)	~ 63 dB (A)

Dane techniczne	BE24, BE24-ST	BE230	BLE24, BLE24-ST	BLE230
Zasilanie	AC 24V 50/60Hz DC 24 V	AC 220-240V 50/60 Hz	AC 24V 50/60Hz DC 24V	AC 220-240V 50/60 Hz
zapotrzebowanie na moc:				
-podczas ruchu	12 W	8 W	7.5 W	5 W
-podczas podtrzymania	0,5W	0,5 W	0,5 W	1 W
wymiarowanie (moc pozorna)	18 VA	15 VA	9 VA	12 VA
klasa ochrony	III	II	III	II
stopień ochrony	IP 54	IP 54	IP 54	IP 54
wyłącznik pomocniczy :	2xSPDT 6(3) A, 250V	2xSPDT 6(3) A, 250V	2xSPDT 3A, AC 250V	2xSPDT 3A, AC 250V
- punkt włączenia [stopnie]	3°, 87°	3°, 87°	3°, 87°	3°, 87°
moment obrotowy :				
- silnik	40 Nm	40 Nm	15 Nm	15 Nm
- blokowanie	50 Nm	50 Nm	20 Nm	20 Nm
podłączenie przewodem:				
-silnik (dł. 0,9 m)	3x0,75 mm <sup>2</sup>	3x0,75 mm <sup>2</sup>	3x0,75 mm <sup>2</sup>	3x0,75 mm <sup>2</sup>
-wyłącznik pomocniczy	6x0,75 mm <sup>2</sup>	6x0,75 mm <sup>2</sup>	6x0,75 mm <sup>2</sup>	6x0,75 mm <sup>2</sup>
czas ruchu : (0-90°)				
- silnik	60s	60 s	30 s	30 s
temperatura pracy - zakres	- 30 ...+50°C	- 30 ...+50°C	- 30 ...+50°C	- 30 ...+50°C
poziom natężenia dźwięku:				
- silnik	max 62 dB (A)	max 62 dB (A)	max 62 dB (A)	max 62 dB (A)

Dane techniczne	BEE24, BEE24-ST	BEE230	BEN24, BEN24-ST	BEN230
Zasilanie	AC 24V 50/60Hz DC 24 V	AC 220-240V 50/60 Hz	AC 24V 50/60Hz DC 24V	AC 220-240V 50/60 Hz
zapotrzebowanie na moc:				

## mcr FID B przeciwpożarowe klapy jednopłaszczyznowe

-podczas ruchu	2,5 W	3,5 W	3 W	4 W
-podczas podtrzymania	0,1W	0,4 W	0,1 W	0,4 W
wymiarowanie (moc pozorna)	5 VA	6 VA	6 VA	7 VA
klasa ochrony	III	II	III	II
stopień ochrony	IP 54	IP 54	IP 54	IP 54
wyłącznik pomocniczy :	2xSPDT 3A AC 250V	2xSPDT 3A AC 250V	2xSPDT 3A, AC 250V	2xSPDT 3A, AC 250V
- punkt włączenia [stopnie]	5°, 80°	5°, 80°	5°, 80°	5°, 80°
moment obrotowy :				
- silnik	25 Nm	25 Nm	15 Nm	15 Nm
podłączenie przewodem:				
-silnik (dł. 1 m)	3x0,75 mm <sup>2</sup>	3x0,75 mm <sup>2</sup>	3x0,75 mm <sup>2</sup>	3x0,75 mm <sup>2</sup>
-wyłącznik pomocniczy	6x0,75 mm <sup>2</sup>	6x0,75 mm <sup>2</sup>	6x0,75 mm <sup>2</sup>	6x0,75 mm <sup>2</sup>
czas ruchu : (0-90°)				
- silnik	60s	60 s	30 s	30 s
temperatura pracy - zakres	- 30 ...+55°C	- 30 ...+55°C	- 30 ...+55°C	- 30 ...+55°C
poziom natężenia dźwięku:				
- silnik	max 58 dB (A)	max 58 dB (A)	max 58 dB (A)	max 58 dB (A)

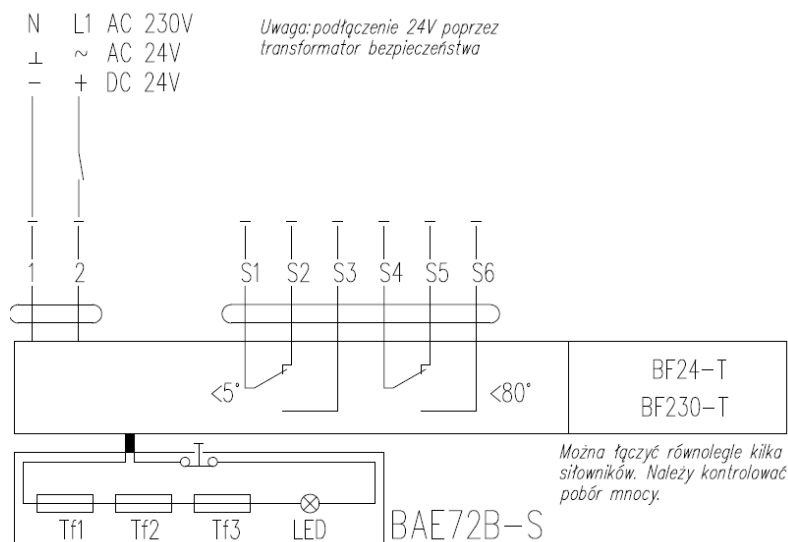
Dane techniczne	BFL24, BFL24-T	BFL230, BFL230-T	BFN24, BFN24-T	BFN230, BFN230-T
Zasilanie	AC 24V 50/60Hz DC 24 V	AC 220-240V 50/60 Hz	AC 24V 50/60Hz DC 24V	AC 220-240V 50/60 Hz
zapotrzebowanie na moc:				
-podczas napinania sprężyny	2,5 W	3,5W	4 W	5 W
-podczas podtrzymania	0,8 W	1,1W	1,4 W	2,1 W
wymiarowanie (moc pozorna)	4 VA	6,5 VA	6 VA	10VA
klasa ochrony	III	II	III	II
stopień ochrony	IP 54	IP 54	IP 54	IP 54
wyłącznik pomocniczy :	2xSPDT 3(0,5)A AC 250V	2xSPDT 3(0,5)A AC 250V	2xSPDT 3(0,5) A, 250V	2xSPDT 3(0,5) A, 250V
- punkt włączenia [stopnie]	5°, 80°	5°, 80°	5°, 80°	5°, 80°
moment obrotowy :				
- silnik	4 Nm	4 Nm	9 Nm	9 Nm
- sprężyna	3 Nm	3 Nm	7 Nm	7 Nm
podłączenie przewodem:				
-silnik (dł. 0,9 m)	2x0,75 mm <sup>2</sup>	2x0,75 mm <sup>2</sup>	2x0,75 mm <sup>2</sup>	2x0,75 mm <sup>2</sup>
-wyłącznik pomocniczy	6x0,75 mm <sup>2</sup>	6x0,75 mm <sup>2</sup>	6x0,75 mm <sup>2</sup>	6x0,75 mm <sup>2</sup>
czas ruchu : (0-90°)				
- silnik	60s	60	60 s	60 s
- sprężyna powrotna	20s	20s	20 s	20 s
temperatura pracy - zakres	- 30 ...+50°C	- 30 ...+50°C	- 30 ...+55°C	- 30 ...+55°C
poziom natężenia dźwięku:				
- silnik	max 43 dB (A)	max 43 dB (A)	max 55 dB (A)	max 55 dB (A)



# mcr FID B przeciwpożarowe klapy jednopłaszczyznowe

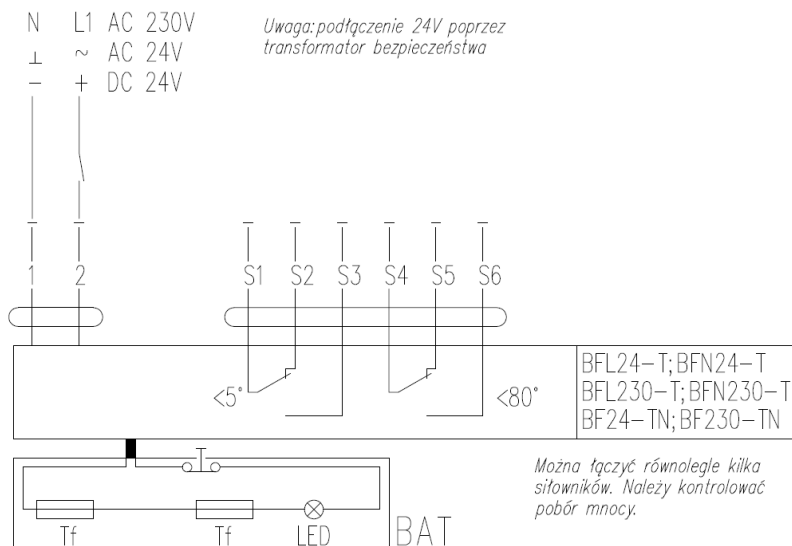
- sprężyna	~ 62 dB (A)	~ 62 dB (A)	~ 67 dB (A)	~ 67 dB (A)
------------	-------------	-------------	-------------	-------------

Dane techniczne	MLF 24T	MLF 230T
Zasilanie	AC 24V 50/60Hz DC 24 V	AC 220-240V 50/60 Hz
zapotrzebowanie na moc: -podczas napinania sprężyny -podczas podtrzymania	5 W 2,5 W	5 W 3 W
wymiarowanie (moc pozorna)	7 VA	7 VA
klasa ochrony	III	II
stopień ochrony	IP 54	IP 54
wyłącznik pomocniczy : - punkt włączenia [stopnie]	2xSPDT 6(1,5)A AC 250V 5°, 80°	2xSPDT 6(1,5)A AC 250V 5°, 80°
moment obrotowy : - silnik - sprężyna	4 Nm 4 Nm	4 Nm 4 Nm
podłączenie przewodem: -silnik (dł. 0,9 m) -wyłącznik pomocniczy	2x0,75 mm <sup>2</sup> 6x0,75 mm <sup>2</sup>	2x0,75 mm <sup>2</sup> 6x0,75 mm <sup>2</sup>
czas ruchu : (0-90°) - silnik - sprężyna powrotna	40-75s 20s	40-75s 20s
temperatura pracy - zakres	- 30 ...+50°C	- 30 ...+50°C
poziom natężenia dźwięku: - silnik - sprężyna	max 45 dB (A) ~ 62 dB (A)	max 45 dB (A) ~ 62 dB (A)

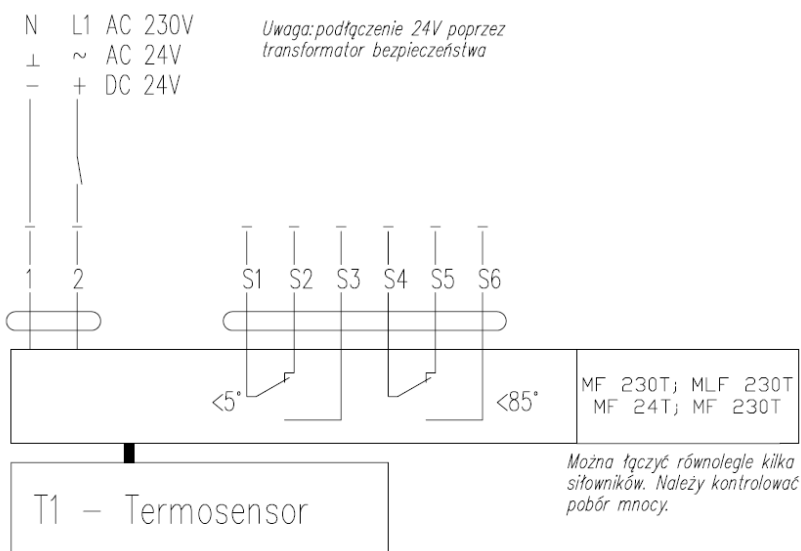


Schemat połączeń dla siłowników BF24-T, BF230-T

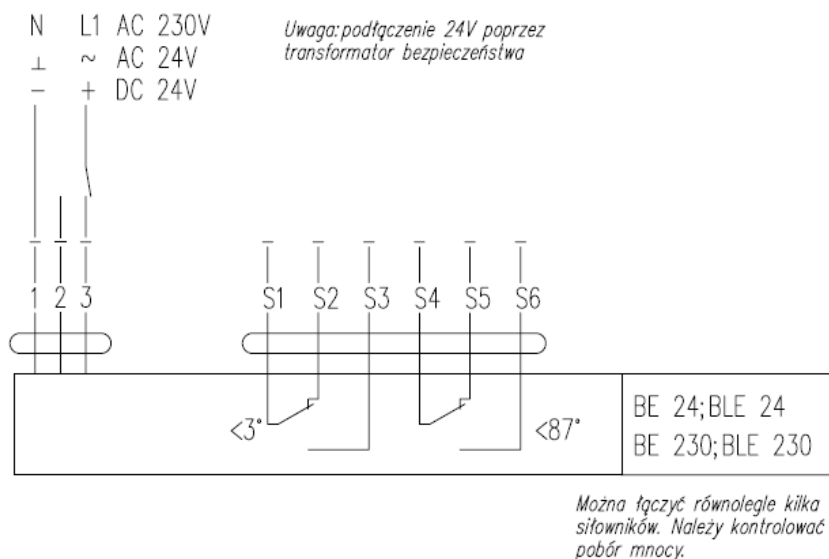
# mcr FID B przeciwpożarowe klapy jednopłaszczyznowe



**Schemat połączeń dla siłownika BFL24-T, BFL230-T, BFN24-T, BFN230-T, BF24-TN, BF230-TN**

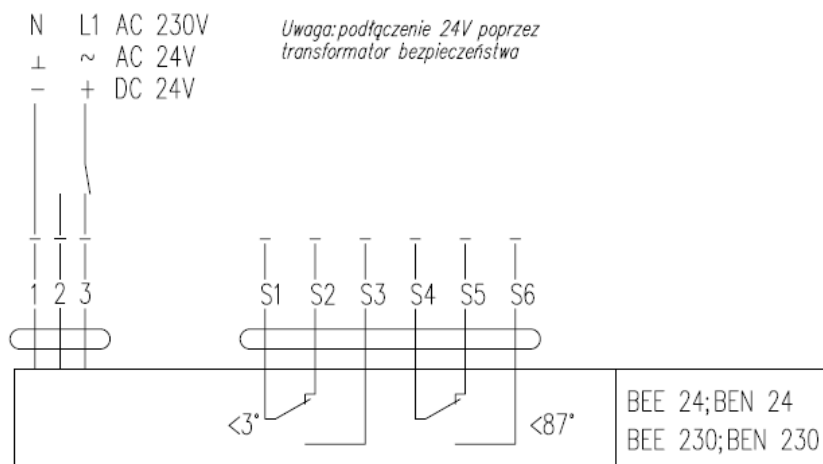


**Schemat połączeń dla siłowników MLF 24T, MLF 230T, MF 24T, MF 230T**



**Schemat połączeń dla siłowników BE24, BLE24, BE230, BLE230**

# mcr FID B przeciwpożarowe klapy jednopłaszczyznowe



Mozna łączyć równolegle kilka siłowników. Należy kontrolować pobór mocy.

## Schemat połączeń dla siłowników BEE24, BEN24, BEE230, BEN230.

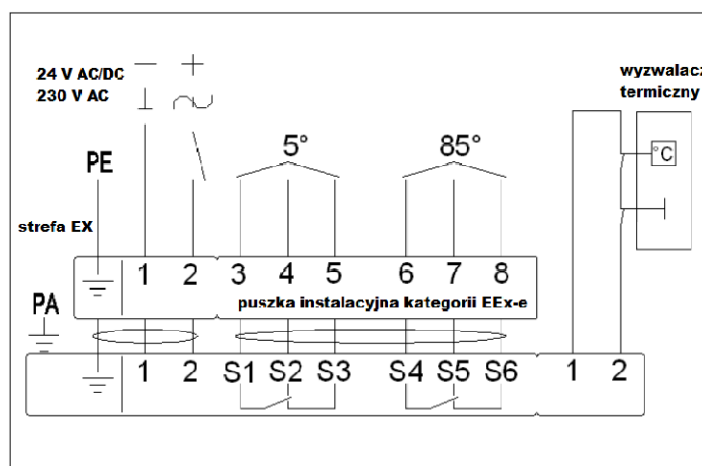
### Uwaga:

Sterowanie pracą siłowników BE, BLE wymaga doprowadzenia do nich instalacji trzyżyłowej. Zmiana kierunku obrotu siłowników następuje poprzez podanie napięcia zasilania na zaciski nr 2 lub 3 w zależności od żadanego kierunku obrotu. Położenie wyłączników krańcowych dla wszystkich typów siłowników podano dla pozycji bez napięciowej. W celu poprawnej pracy urządzenia wyposażonego w siłowniki elektryczne zalecane jest aby znamionowe napięcie zasilania mieściło się tolerancji  $24V \pm 10\%$  lub  $230V \pm 10\%$ . Zasilanie urządzeń napięciem innym niż w/w może spowodować nieprawidłowe działanie urządzenia i nie będzie objęte warunkami gwarancji.

### Siłowniki EXBF

Dane techniczne	EXBF 24	EXBF 230
Strefa	1,2,21,22	
Klasyfikacja ATEX	II 2 GD EEx d IIC T6	
Zasilanie	24 V AC $\pm 20\%$ 50/60 Hz / 24 V DC -10/+20%	230 V AC $\pm 14\%$ 50/60 Hz
zapotrzebowanie na moc :		
-podczas napinania sprężyny	7 W	8 W
-podczas podtrzymania	2 W	3 W
wymiarowanie (moc pozorna)	10 VA	12,5 VA
stopień ochrony	IP 66	IP 66
wyłącznik pomocniczy :	2 x SPDT 6A (3) max 250 V AC	2 x SPDT 6A (3) max 250 V AC
- punkt włączenia	5°, 80°	5°, 80°
moment obrotowy :		
- silnik	18 Nm	18 Nm
- sprężyna	12 Nm	12 Nm
czas ruchu : (90°C)		
- silnik	150 s	150 s
- sprężyna powrotna	20 s	20 s
temperatura otoczenia	-20 ...+50°C	- 20 ...+50°C

# mcr FID B przeciwpożarowe klapy jednopłaszczyznowe



## Schemat połączeń dla siłowników EXBF

### Uwaga:

W celu poprawnej pracy urządzenia wyposażonego w siłowniki elektryczne zalecane jest aby znamionowe napięcie zasilania mieściło się tolerancji  $24V \pm 10\%$  lub  $230V \pm 10\%$ . Zasilanie urządzeń napięciem innym niż w/w może spowodować nieprawidłowe działanie urządzenia i nie będzie objęte warunkami gwarancji.

### Mechanizm wyzwalająco-sterujący RST/KW1

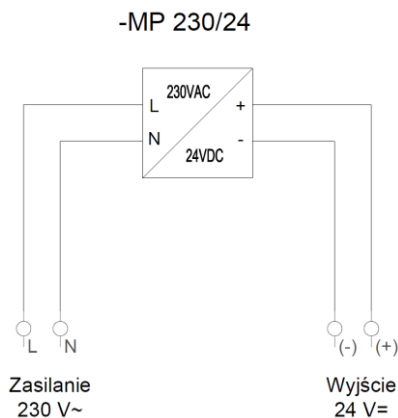
W wersji wykonania RST/KW1/S wyłączniki krańcowe są zamontowane w samym mechanizmie. Podłączenie elektryczne polega na połączeniu odpowiednio oznakowanych żył do instalacji). Wyzwalacz topikowy jest zamontowany na mechanizmie. W przypadku mechanizmów RST/KW1/230I, RST/KW1/230P, klapa dostarczana jest z mechanizmem wyzwalająco-sterującym RST/KW1/24..., wraz z modułem przekształcającym napięcie 230/24V typu MP230/24. Dla mechanizmu wyzwalająco-sterującego klapy typu „impuls” należy zapewnić odpowiednie zasilanie, gwarantujące doprowadzenie sygnału sterującego do urządzenia, w przypadku wystąpienia pożaru.

	RST/KW1/S	RST/KW1/24I	RST/KW1/24P	RST/KW1/24I +MP230/24	RST/KW1/24I +MP230/24
Napięcie zasilania	X	24V – 48V DC	24V- 48V DC	230V AC	230V AC
Pobór mocy	X	3,5W	1,6W	4,5W	2,5W
Siła trzymania	X	12daN	12daN	12daN	12daN
Temperatura działania wyzwalacza termicznego	72°C +-2°C				
Wyłącznik krańcowy WK1d lub WK2d	NO/NC (styk przełączny) 5A, 230V AC				
Zadziałanie wyłączników	3°, 87° – tolerancja +-2°				
Temp pracy wyłączników krańcowych	-25 ...+85°C				
Podłączenie elektryczne	X	-zwalniak: przewód 0,6m, 2x0,5mm2 -wyłącznik krańcowy: przewód 0,6m, 6x0,5mm2			

Kąt obrotu	92°				
Czas ruchu	Max 2s - sprężyna				
Kierunek obrotów	Lewy				
Masa mechanizmu	1,2kg	1,4kg	1,4kg	1,5kg	1,5kg

# mcr FID B przeciwpożarowe klapy jednopłaszczyznowe

Zasilanie mechanizmu KW1:	Wyłącznik krańcowy WK1:	Wyłącznik krańcowy WK2:
Numer żyły: 1-2 Kolor żyły: biały/czerwony	Numer żyły: 3-4 – typ NO (normalnie rozarty) Kolor żyły: zielony/ szary	Numer żyły: 6-7 – typ NO (normalnie rozarty) Kolor żyły: brązowy/ różowy
	Numer żyły: 4-5 – typ NC (normalnie zwarty) Kolor żyły: szary/ niebieski	Numer żyły: 7-8 – typ NC (normalnie zwarty) Kolor żyły: różowy/ żółty



**Schemat podłączeń dla modułu przekształcającego napięcie 230/24V typu MP230/24.**

## Uwaga

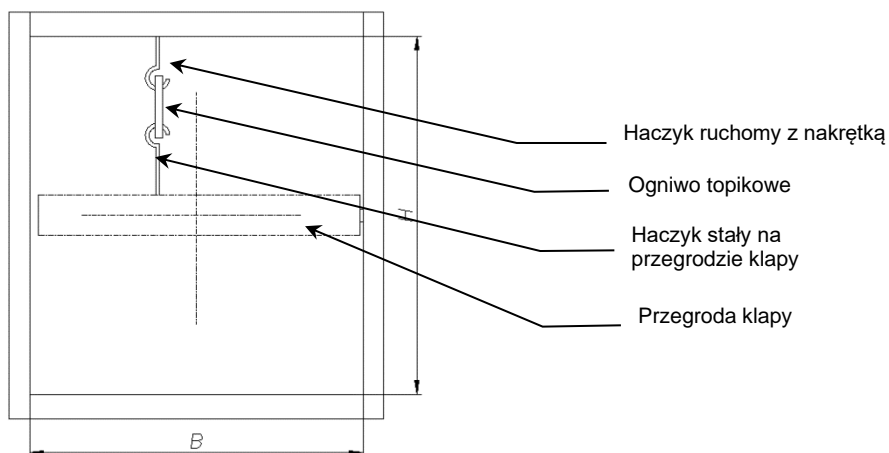
Położenie wyłączników krańcowych mechanizmu podano dla pozycji bezpieczeństwa klapy. W celu poprawnej pracy urządzenia wyposażonego w siłowniki elektryczne zalecane jest aby znamionowe napięcie zasilania mieściło się tolerancji  $24V \pm 2\%$  lub  $230V \pm 2\%$ . Zasilanie urządzeń napięciem innym niż w/w może spowodować nieprawidłowe działanie urządzenia i nie będzie objęte warunkami gwarancji.

## Mechanizm wyzwalamąco-sterujący RST

W wykonaniu RST wyłączniki krańcowe są montowane wewnątrz obudowy klapy jako niezależne podzespoły. Wyzwalacz topikowy znajduje się na przegrodzie klapy. Sprężyna napędowa jest montowana na przegrodzie klapy.

W celu zamontowania wyzwalacza topikowego w wykonaniu RST należy:

- Ustawić przegrodę klapy w pozycji otwartej
- Na haczyki przytwierdzone do korpusu klapy oraz przegrody nakładamy ogniwo topliwe
- Nakrętką ściągamy i blokujemy haczyk na korpusie klapy przez dokręcenie



## Uwaga

Rysunek jest poglądowy i dotyczy klap prostokątnych jak i okrągłych

Niezależne wyłączniki krańcowe klapy – dla wykonania RST

WK1 – wyłącznik pojedynczy – sygnalizacja stanu zamknięcia przegrody klapy.

WK2 – zespół dwóch wyłączników – sygnalizacja stanu zamknięcia oraz otwarcia przegrody klapy.

# mcr FID B przeciwpożarowe klapy jednopłaszczyznowe

Dane techniczne wyłącznika:

Wyłącznik krańcowy WK1 oraz WK2	1xNO/1xNC SPDT (styk przełączny) 5A, 230V AC
Temp pracy wyłączników krańcowych	-25 ...+85°C
Obudowa	Tworzywo sztuczne



## Uwaga

W momencie zamknięcia przegrody następuje przesterowanie wyłącznika sygnalizującego zamknięcie klapy (styk 2-3 jest zwarty).

## Schemat połączeń elektrycznych wyłączników krańcowych WK1 oraz WK2

## 7. WARUNKI TRANSPORTU I SKŁADOWANIA

Klapy zapakowane są w kartony lub umieszczone są na paletach. Klapy zabezpieczone są przed uszkodzeniem folią lub innym materiałem osłaniającym. Transport klap może odbywać się dowolnymi środkami lokomocji, pod warunkiem zabezpieczenia przed oddziaływaniem czynników atmosferycznych. Klapy umieszczone na środkach lokomocji powinny być zabezpieczone przed zmianą położenia w czasie transportu. Przed zamontowaniem klapy należy przeprowadzić wizualną kontrolę każdej z nich. Nie wolno przenosić klapy chwytając za kabel podłączeniowy ani stawiać urządzenia na mechanizmie wyzwalającym sterującym. Nie wolno uderzać, ani upuszczać klapy. Przy przenoszeniu i montażu klapę opierać na płaszczyznach bocznych lub krawędziach korpusu.

Klapy powinny być magazynowane w pomieszczeniach zamkniętych, zapewniających ochronę przed działaniem zewnętrznych czynników atmosferycznych. W przypadku magazynowania klap na ziemi należy układać je na podkładkach zabezpieczających w celu ochrony klapy przed uszkodzeniem.

Magazynowanie powinno odbywać się w pomieszczeniach, w których:

- nie ma dostępu pyłów, gazów, oparów żrących i innych agresywnych wyziewów chemicznych działających niszcząco na elementy izolacyjne, elementy konstrukcyjne;
- na klapy nie działa bezpośrednio promieniowanie słoneczne oraz UV;
- maksymalna wilgotność względna nie przekracza 80 % przy temp. + 20 °C;
- temperatura otoczenia kształtuje się w granicach od – 20 °C do + 40 °C;
- nie występują drgania.

## 8. KONSERWACJA I SERWIS

Urządzenia „Mercor” SA powinny być poddawane okresowym przeglądom technicznym i czynnościom konserwacyjnym nie rzadziej niż co 12 miesięcy w ciągu całego okresu eksploatacji tj. w okresie gwarancji i rękojmi, jak również po okresie gwarancji i rękojmi. Przeglądy i konserwacja powinny być przeprowadzane przez producenta lub przez firmy posiadające autoryzację na serwis urządzeń „MERCOR” SA.

Obowiązek wykonywania regularnych przeglądów serwisowych urządzeń przeciwpożarowych wynika z § 3 ust. 3 Rozporządzenia Ministra Spraw Wewnętrznych i Administracji z dnia 7 czerwca 2010r. w sprawie ochrony przeciwpożarowej budynków, innych obiektów budowlanych i terenów (Dz. U. 2010 nr 109, poz. 719).

Zalecane jest, aby pomiędzy przeglądami użytkownik wykonywał:

- Sprawdzenie stanu połączeń elektrycznych, zwracając szczególnie uwagę na uszkodzenia mechaniczne.

## mcr FID B przeciwpożarowe klapy jednopłaszczyznowe

---

- Sprawdzenie poprawności wartości napięcia zasilania dla urządzeń, w których dopuszcza się następującą jego tolerancję:
  - $24V \pm 10\%$  dla siłowników elektrycznych
  - $24V \pm 2\%$  dla wyzwalaczy elektromagnetycznych
  - $230V \pm 10\%$  dla siłowników elektrycznych
  - $230V \pm 2\%$  dla wyzwalaczy elektromagnetycznych
- Sprawdzenie stanu korpusu urządzeń, zwracając szczególnie uwagę na uszkodzenia mechaniczne.
- Sprawdzenie czy nie występują przeszkody, które mogłyby wpłynąć na prawidłową pracę urządzeń.
- Sprawdzenie stanu uszczelek.

Aby możliwe było wykonanie czynności wchodzących w zakres przeglądów serwisowych jak również czynności serwisowych (w tym reklamacyjnych) takich jak oględziny lub naprawy wymagane jest zapewnienie przez Użytkownika (Zlecającego przegląd, naprawę) fizycznego dostępu do urządzeń poprzez np. demontaż izolacji termicznej, demontaż sufitów podwieszanych, demontaż innych instalacji, jeśli uniemożliwiają one swobodny dostęp do urządzenia, itd. W przypadku urządzeń zamontowanych w kanałach zalecane jest wykonanie rewizji np. typu mcr KRW. Jeśli urządzenia są zamontowane na dachu lub na dużej wysokości należy zapewnić drabinę lub podnośnik.

W sprawach związanych z przeglądami technicznymi, konserwacją i serwisem urządzeń prosimy kontaktować się z przedstawicielami Działu Serwisu Mercor SA [serwis@mercor.com.pl](mailto:serwis@mercor.com.pl), tel. 058/ 341 42 45 w. 170 lub nr fax 058/ 341 39 85 w godz. 8 – 16 (pon-pt).

### 9. WARUNKI GWARANCJI I RĘKOJMI

1. „MERCOR” SA udziela 12-miesięcznej gwarancji jakości i rękojmi na urządzenia, licząc od daty zakupu, o ile umowa nie stanowi inaczej.
2. Zgłoszenie reklamacyjne powinno zostać przesłane do „MERCOR” SA w przeciągu 7dni od daty ujawnienia wady objętej gwarancją (i/lub rękojmią).
3. Zgłoszenia reklamacyjne można dokonywać pod numerem tel.: 58/341-42-45, faxem: 58/341-39-85, mailem: [reklamacje@mercor.com.pl](mailto:reklamacje@mercor.com.pl) lub wysyłając pismo na adres: „MERCOR” SA, ul. Grzegorza z Sanoka 2, 80-408 Gdańsk.
4. Jeżeli w okresie obowiązywania gwarancji i rękojmi ujawnią się wady fizyczne objęte gwarancją i/lub rękojmią, „MERCOR” SA zobowiązuje się do ich usunięcia w możliwie najkrótszym terminie, licząc od daty otrzymania pisemnego zgłoszenia oraz dostarczenia dowodu zakup (umowa, faktura, dokument dostawy), z zastrzeżeniem pkt 10.
5. „MERCOR” SA zastrzega sobie prawo przedłużenia czasu naprawy w przypadku napraw skomplikowanych albo wymagających zakupu niestandardowych podzespołów lub części zamiennych.
6. Odpowiedzialność z tytułu gwarancji i rękojmi obejmuje tylko wady powstałe z przyczyn tkwiących w sprzedanych urządzeniach.
7. W przypadku wad powstałych na skutek niewłaściwej eksploatacji urządzeń (niezgodnej z DTR) lub z innych przyczyn wskazanych w pkt. 10, Kupujący /uprawniony z gwarancji może zostać obciążony kosztami ich usunięcia.
8. Warunkiem usunięcia wad jest udostępnienie przez zgłaszającego pełnego frontu robót, w szczególności zapewnienie: podnośnika w przypadku urządzeń zamontowanych na wysokości powyżej 3m, swobodnego dostępu do pomieszczeń, w których urządzenia zostały zamontowane oraz niezbędnych rewizji, demontażu izolacji termicznej, demontażu sufitów podwieszanych, demontażu innych instalacji, jeśli uniemożliwiają one swobodny dostęp do urządzenia.
9. W sytuacji braku możliwości wykonania naprawy urządzenia w miejscu jego wbudowania „MERCOR” SA zastrzega sobie konieczność jego demontażu, ewentualnego dostarczenia na adres wskazany przez „MERCOR” SA oraz ponownego montażu. Koszt tej operacji leży po stronie kupującego/uprawnionego z gwarancji.
10. Gwarancja i rękojmia nie obejmuje:
  - uszkodzeń i awarii urządzeń spowodowanych nieprawidłową eksploatacją (niezgodną z DTR), ingerencją użytkownika lub osób nieupoważnionych przez „MERCOR” SA, brakiem

## mcr FID B przeciwpożarowe klapy jednopłaszczyznowe

---

okresowych przeglądów technicznych, niewykonaniem czynności konserwacyjnych opisanych w części „SERWIS I KONSERWACJA” niniejszego dokumentu;

- uszkodzeń urządzeń powstałych z przyczyn innych niż leżące po stronie „MERCOR” SA, w szczególności: zdarzeń losowych, w postaci: deszczu nawalnego, powodzi, huraganu, zalania, uderzenia piorunu, przepięć w sieci elektrycznej, eksplozji, gradu, upadku pojazdu powietrznego, ognia, lawiny, obsuwania się ziemi oraz wtórnych uszkodzeń wynikłych z w/w przyczyn. Za deszcz nawalny uważa się deszcz o współczynniku wydajności o wartości co najmniej 4, ustalonym przez IMiGW. W przypadku braku możliwości ustalenia współczynnika, o którym mowa w zdaniu poprzedzającym, pod uwagę brany będzie stan faktyczny oraz rozmiar szkód w miejscu ich powstania, które świadczyć będą o działaniu deszczu nawalnego. Za huragan uważa się wiatr o prędkości nie mniejszej niż 17,5 m/s (uszkodzenia uważa się za spowodowane przez huragan, jeżeli w najbliższym sąsiedztwie stwierdzono działanie huraganu);
  - uszkodzeń powstałych w wyniku zaniechania obowiązku niezwłocznego zgłoszenia ujawnionej wady;
  - pogorszenia jakości powłok spowodowanych procesami naturalnego ich starzenia;
  - wad spowodowanych użyciem ściernych lub agresywnych środków czyszczących;
  - uszkodzeń powstałych w wyniku działania agresywnych czynników zewnętrznych, w szczególności chemicznych i biologicznych, lub których pochodzenie związane jest z procesami produkcyjnymi i działalnością prowadzoną w obiekcie lub jego bezpośredniej bliskości, w którym to urządzenia zostały zamontowane;
  - części podlegających naturalnemu zużyciu podczas eksploatacji (np. uszczelki), chyba, że wystąpiła w nich wada fabryczna;
  - uszkodzeń powstałych w wyniku niewłaściwego transportu, rozładunku, przechowywania urządzenia;
  - uszkodzeń powstałych w wyniku montażu niezgodnego z zapisami DTR oraz zasadami sztuki budowlanej;
  - urządzeń lub ich części w przypadku gdy nastąpiło zerwanie lub uszkodzenie tabliczki znamionowej lub plomb gwarancyjnych.
11. Gwarancja i rękojmia wygasa ze skutkiem natychmiastowym w przypadku, gdy:
- Kupujący/uprawniony z gwarancji i rękojmi wprowadzi zmiany konstrukcyjne we własnym zakresie bez uprzedniego uzgodnienia tego faktu z „MERCOR” SA,
  - okresowe przeglądy techniczne i czynności konserwacyjne nie były wykonywane w terminie lub były wykonywane przez osoby nieuprawnione lub serwis nieposiadający autoryzacji „MERCOR” SA albo gdy urządzenia były nieprawidłowo eksploatowane,
  - nastąpiła jakkolwiek ingerencja osób nieupoważnionych przez „MERCOR” SA – poza czynnościami wchodzącymi w zakres normalnej eksploatacji urządzeń.
  - na termowyzwalacz urządzenia oddziaływała temperatura większa niż  $T_{max}$  (strona 3 DTR).
12. Kupujący/uprawniony z gwarancji i rękojmi jest zobowiązany do właściwej eksploatacji (zgodnej z DTR) urządzeń oraz przeprowadzania okresowych przeglądów technicznych i czynności konserwacyjnych, zgodnie z zasadami opisanymi w niniejszym dokumencie w części „SERWIS I KONSERWACJA”.

*W sprawach nieuregulowanych niniejszymi warunkami gwarancji zastosowanie mają odpowiednie przepisy Kodeksu Cywilnego.*





2434

**MERCOR S.A. i 380-470**

21

2434-CPR-0031

PN-EN 12101-8:2012 (EN 12101-8:2011)

Kłapa odcinająca wentylacji pożarowej jedno i wielostrefowa

**mcr FID B**

<b>Nominalne warunki działania/skuteczność:</b> - Zamknięcie/otwarcie podczas w odpowiednim momencie i w dopuszczalnym czasie	Uruchamianie automatyczne – wynik pozytywny
<b>Czas zadziałania:</b> - czas zamknięcia	Uruchamianie ręczne – wynik pozytywny
<b>Niezawodność eksploatacyjna:</b>	10 000 cykli - Wynik pozytywny
<b>Odporność ogniowa:</b> - Integralność E - Izolacyjność I - Dymoszczelność S - Stabilność mechaniczna (kategoria E) - Przekrój (kategoria E)	EI 120 ( $v_{ed} h_{od} i < - - > o$ )S 1500C <sub>10 000</sub> MAMulti
<b>Trwałość:</b> - przy zwłóce czasowej - zachowanie pewności działania	Wynik pozytywny Wynik pozytywny