

Centrala sterowania pogodowego MCRP 054



Dokumentacja Techniczno Ruchowa Instrukcja obsługi

MERCOR SA
Ul. Grzegorza z Sanoka 2
80-408 Gdańsk
tel. (+48) 58 341 42 45, fax (+48) 58 341 39 85

Spis treści.

1. INFORMACJA DLA UŻYTKOWNIKA.	2
2. INFORMACJE WSTĘPNE.	3
3. POZNAJEMY CENTRALĘ.	4
4. UŻYTKOWANIE.	6
5. WARUNKI GWARANCJI.	7
6. SERWIS.	7
7. MONTAŻ I URUCHOMIENIE.	8
8. DANE TECHNICZNE.	8

1. Informacja dla użytkownika.

Dziękujemy za wybranie centrali sterowania pogodowego MCRP 054. Zalecamy Państwu uważne przeczytanie niniejszej instrukcji i stosowanie zawartych w niej zaleceń. Zapewni to łatwą i bezawaryjną eksploatację urządzenia.

Firma MERCOR SA zastrzega sobie prawo do wprowadzenia zmian w wyrobie lub niniejszym dokumencie bez uprzedzenia.

Stale interesujemy się tym, czy nasze wyroby dostarczają swoim użytkownikom pełnej satysfakcji i pozostajemy do dyspozycji, aby dokonać w pełni fachowej obsługi i udzielić pomocy, jeżeli będzie potrzebna

MERCOR SA

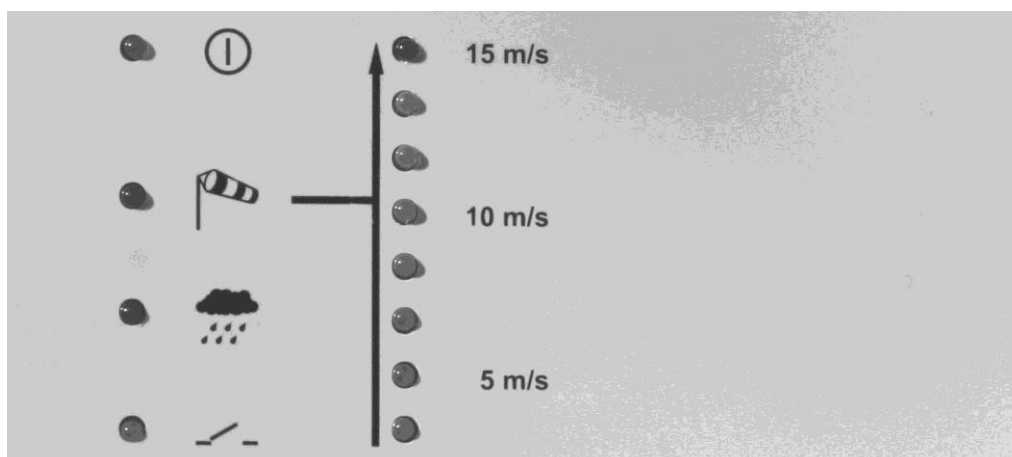
**Prosimy zachować niniejszą instrukcję,
aby zawsze móc skorzystać z zawartych w niej informacji.**

2. Informacje wstępne.

1. Centrala MCRP 054 jest przeznaczona do sterowania pracą siłowników klap mcr PROLIGHT i mcr PROLIGHT PLUS lub okien wentylacyjnych, które powinny zostać zamknięte w przypadku deszczu lub wiatru.
2. Do urządzenia można podłączyć centrale sterowania oddymianiem, urządzenia sterujące przewietrzaniem, siłowniki elektromechaniczne zasilane napięciem max 230 V lub 24 V.
3. Sygnał zamknięcia jest wysyłany na podstawie pomiarów z czujnika wiatru WM1 oraz deszczu RS1 lub RS2 lub czujnika GWD1
4. Wyjścia: urządzenie zawiera 4 styki przełączne, które w przypadku deszczu/wiatru lub przy zaniku napięcia sieciowego zostają wysterowane. Styk pozostaje wysterowany przez ustawiony czas po zaniku deszczu/wiatru.
5. Wartość natężenia deszczu wywołująca alarm jest nastawialna przez użytkownika (słaby deszcz – silny deszcz).
6. Wartość siły wiatru wywołująca alarm jest nastawialna przez użytkownika w zakresie od słabej bryzy (ok. 5 m/s) do porywistego wiatru (ok. 15 m/s).
7. Wejście czujnika otwarcia klap (styk beznapięciowy zwarty w czasie otwarcia) umożliwia optyczne wskazanie otwarcia klap w wypadku, gdy zostanie podłączone do klap wyposażonych w wyłącznik(i) krańcowy. Funkcja ta jest opcją działającą po wykonaniu dodatkowej instalacji sygnalizującej stan otwarcia klap i powinna być wyspecyfikowana w zamówieniu.
8. Urządzenie jest wyposażone w sygnalizację następujących stanów:
 - Zasilanie 230 V~ - dioda LED zielona,
 - Alarm „wiatr” - dioda LED czerwona,
 - Alarm „deszcz” - dioda LED czerwona,
 - Sygnalizacja „klapa otwarta” - dioda LED żółta.
9. Urządzenie jest wyposażone we wskaźnik prędkości wiatru - linijka świetlna: 7 diod LED w kolorze żółtym i jedna czerwona (dla prędkości wiatru powyżej 15 m/s).
10. Obudowa natynkowa z tworzywa sztucznego, wymiary wys. x szer. x głęb.: 180 x 180 x 75 mm; IP 54, kolor jasnoszary (~RAL7035), wyprowadzenie przewodów na górnej ściance lub od tyłu obudowy.
11. Centrala posiada możliwość podłączenia modułu zdalnego sterowania, który zawiera sygnalizację optyczną oraz





potencjometry ustawiania zadanych czułości czujników wiatru i deszczu.

3. Poznajemy centralę.



Fot.1. Płyta czołowa centrali.

Na płycie czołowej centrali znajdują się sygnalizacyjne **diody świecące**:

Nr	Opis	Kolor	Funkcja
1	ZASILANIE 	zielony	obecność napięcia zasilania
2	WIATR 	czerwony	alarm z powodu wiatru
3	DESZCZ 	czerwony	alarm z powodu deszczu
4	KLAPA OTWARTA 	żółty	otwarte klapy (okna), opcja dodatkowa
5	PRĘDKOŚĆ WIATRU	7x żółty 1x czerwony	prędkość wiatru – linijka świetlna od ok. 0 m/s do ok. 15 m/s

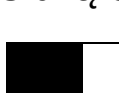
Wnętrze centrali przedstawia Fot. 2.

W lewej dolnej części płytki centrali znajdują się potencjometry (1, 2).

Potencjometr 1 umożliwia ustawienie czułości czujnika deszczu od słabego deszczu (w lewo) do silnego deszczu (w prawo).

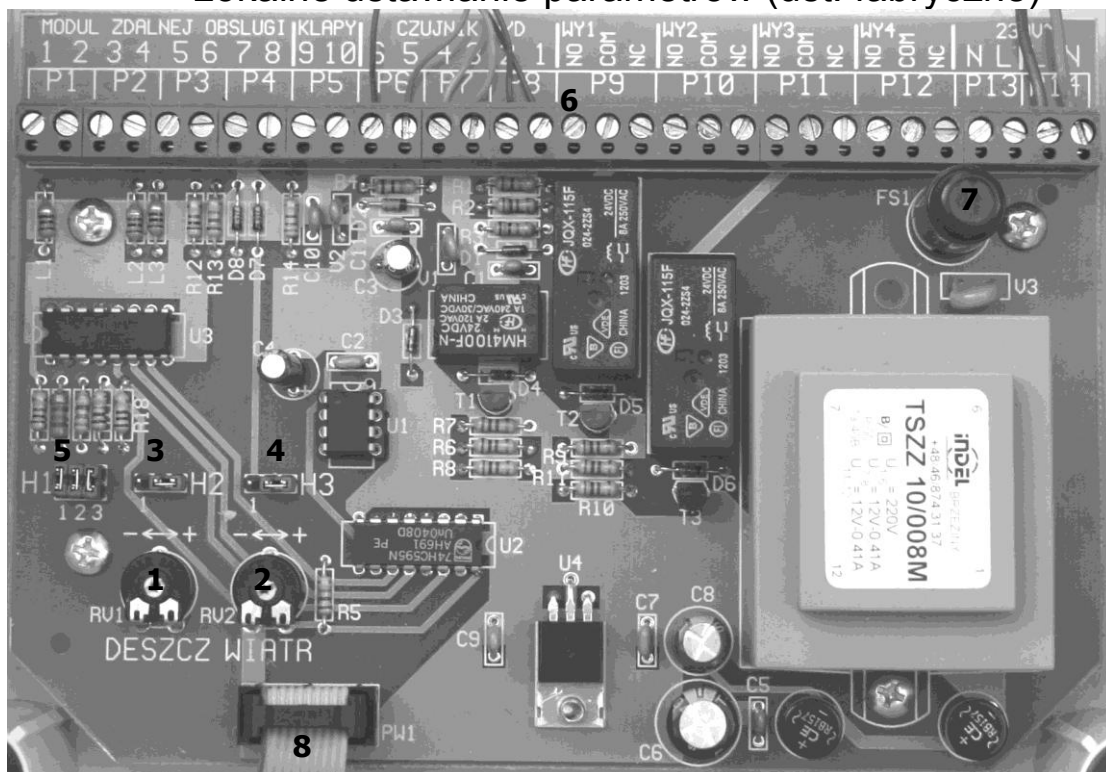
Potencjometr 2 umożliwia ustawienie czułości czujnika wiatru od 5m/s (w lewo) do 15m/s (w prawo).

Ponad potencjometrami znajdują się zwory **H2** (3) i **H3** (4). Służą one do przełączenia centrali w tryb zdalnego sterowania:



- Zdalne ustawianie parametrów

- Lokalne ustawianie parametrów (ust. fabryczne)



Fot. 2. Widok wnętrza centrali.

Przy lewej krawędzi płytki znajduje się zespół zwór kodowania czasu alarmu **H1** (5). Służy on do ustawienia żądanego czasu, w którym alarm będzie podtrzymywany po zaniku wywołującego go wiatru/deszczu:



Minimalny czas trwania alarmu:

- 4 minuty

- 6 minut

- 8 minut

- 10 minut (ustawienie fabryczne)

Wzdłuż górnej krawędzi płytki modułu znajdują się listwy zaciskowe (6) służące do podłączania elementów systemu:

Nr	Funkcja
P1..P4	wyjście do podłączenia modułu zdalnej obsługi
P5	wejście czujnika otwarcia klap
P6..P8	wejście czujnika wiatru/deszczu
P9	wyjście 1 centrali (styk przełączny)
P10	wyjście 2 centrali (styk przełączny)
P11	wyjście 3 centrali (styk przełączny)
P12	wyjście 4 centrali (styk przełączny)
P13	wyjście pomocnicze 230 V, 50 Hz
P14	wejście zasilające 230 V, 50 Hz

Na płytce znajduje się bezpiecznik sieciowy FS1 (7) – 125 mA szybki.

Złącze PW1 (8) służy do podłączenia płytki sygnalizacyjnej zamontowanej w pokrywie centrali.

4. Użytkowanie.

4.1. Stan normalnej pracy.

Opis sygnalizacji świetlnej na płycie czołowej (fot.1).

DIODY LED:

ZASILANIE	WIATR	DESZCZ	KLAPA OTWARTA	STAN CENTRALI:	
+			+	KLAPA OTWARTA	<input type="checkbox"/> STAN DOWOLNY
+	+			ALARM - WIATR	+ ŚWIECI
+		+		ALARM - DESZCZ	- NIE ŚWIECI
+	-	-		BRAK ALARMU	
-	-	-		BRAK ZASILANIA	

Centrala MCRP 054 jest urządzeniem bezobsługowym. Wymaga ciągłego zasilania sieciowego 230 V~. W przypadku zaniku napięcia sieciowego centrala pada na wyjścia sygnał zamknięcia klap.

4.2. Alarm.

Czujnik wiatrowy/deszczowy automatycznie zamyka (lub nie pozwala otworzyć przyciskiem wentylacyjnym) klapy dymowe w przypadku zbyt silnego wiatru/opadów atmosferycznych.

Jeżeli centrala wejdzie w stan alarmowy, na jej drzwiczkach zapali się czerwona dioda ALARM, a na wyjściach pojawi się sygnał alarmu.

W stanie alarmu styk NO jest rozwarty, a styk NC zwarty ze stykiem COM.

Alarm wyłączy się automatycznie po zaniku czynnika, który go wywołał, w czasie ustawionym zworami H1 (5).

5. Warunki gwarancji.

1. MERCOR SA udziela 12-miesięcznej gwarancji jakości na urządzenia, licząc od daty zakupu, o ile umowa nie stanowi inaczej.
2. Jeżeli w okresie obowiązywania gwarancji ujawnią się wady fizyczne urządzeń, MERCOR SA zobowiązuje się do ich usunięcia w terminie nie dłuższym niż 21 dni licząc od daty otrzymania pisemnego zgłoszenia, z zastrzeżeniem pkt 5.
3. W przypadku wad powstałych na skutek niewłaściwej eksploatacji urządzeń lub z innych przyczyn wskazanych w pkt. 6, Kupujący /uprawniony z gwarancji zostanie obciążony kosztami ich usunięcia.
4. Odpowiedzialność z tytułu gwarancji obejmuje tylko wady powstałe z przyczyn tkwiących w sprzedanych urządzeniach.
5. MERCOR SA zastrzega sobie prawo przedłużenia czasu naprawy w przypadku napraw skomplikowanych albo wymagających zakupu niestandardowych podzespołów [elementów] lub części zamiennych.
6. Gwarancja nie obejmuje:
 - uszkodzeń i awarii urządzeń spowodowanych nieprawidłową eksploatacją, ingerencją użytkownika, brakiem okresowych przeglądów technicznych i niewykonaniem czynności konserwacyjnych;
 - uszkodzeń urządzeń powstałych z przyczyn innych niż leżące po stronie MERCOR SA, w szczególności: zdarzeń losowych, w postaci: deszczu nawalnego, powodzi, huraganu, zalania, uderzenia piorunu, przepięć w sieci elektrycznej, eksplozji, gradu, upadku pojazdu powietrznego, ognia, lawiny, obsuwania się ziemi oraz wtórnych uszkodzeń wynikłych z w/w przyczyn. Za deszcz nawalny uważa się deszcz o współczynniku wydajności o wartości co najmniej 4, ustalonym przez IMiGW. W przypadku braku możliwości ustalenia współczynnika, o którym mowa w zdaniu poprzedzającym, pod uwagę brany będzie stan faktyczny oraz rozmiar szkód w miejscu ich powstania, które świadczą o działaniu deszczu nawalnego. Za huragan uważa się wiatr o prędkości nie mniejszej niż 17,5 m/s (uszkodzenia uważa się za spowodowane przez huragan, jeżeli w najbliższym sąsiedztwie stwierdzono działanie huraganu);
 - uszkodzeń powstałych w wyniku zaniechania obowiązku niezwłocznego zgłoszenia ujawnionej wady;
 - pogorszenia jakości powłok spowodowanych procesami naturalnego ich starzenia (blaknięcie, utlenianie);
 - wad spowodowanych użyciem ściernych lub agresywnych środków czyszczących;
 - części podlegających naturalnemu zużyciu podczas eksploatacji (np. uszczelki), chyba że wystąpiła w nich wada fabryczna;
 - uszkodzeń powstałych w wyniku działania agresywnych czynników zewnętrznych, w szczególności chemicznych i biologicznych.
7. Każda wada objęta gwarancją winna być zgłoszona do MERCOR SA niezwłocznie, to jest w ciągu 7 dni od momentu ujawnienia.
8. Kupujący/uprawniony z gwarancji jest zobowiązany do właściwej eksploatacji, przeprowadzania okresowych (min. 2 razy w roku) okresowych przeglądów technicznych i czynności konserwacyjnych
9. Gwarancja wygasa ze skutkiem natychmiastowym w przypadku:
 - gdy Kupujący/uprawniony z gwarancji wprowadzi zmiany konstrukcyjne we własnym zakresie bez uprzedniego uzgodnienia tego faktu z MERCOR SA,
 - gdy okresowe przeglądy techniczne i czynności konserwacyjne nie były wykonywane w terminie lub były wykonywane przez osoby nieuprawnione lub serwis nie posiadający autoryzacji MERCOR SA albo gdy urządzenia były nieprawidłowo eksploatowane,
 - jakiegokolwiek ingerencji osób nieupoważnionych – poza czynnościami wchodzącymi w zakres normalnej eksploatacji urządzeń.
10. W przypadkach określonych w pkt. 9 wyłączona jest ponadto odpowiedzialność MERCOR SA z tytułu rękojmi.

W sprawach nie uregulowanych niniejszymi warunkami gwarancji zastosowanie mają odpowiednie przepisy Kodeksu Cywilnego.

6. Serwis.

1. Urządzenia powinny być poddawane okresowym przeglądom technicznym i czynnościom konserwacyjnym co 6 miesięcy w ciągu całego okresu ich eksploatacji (§ 3 ust. 3 Rozporządzenia Ministra Spraw Wewnętrznych i Administracji z dnia 21 kwietnia 2006 roku w sprawie ochrony przeciwpożarowej budynków, innych obiektów budowlanych i terenów Dz. U. z 2006 r. Nr 80, poz. 563).
2. Okresowe przeglądy techniczne i czynności konserwacyjne powinny być przeprowadzane przez firmy posiadające stosowną autoryzację MERCOR SA (§ 3 ust. 3 Rozporządzenia Ministra Spraw Wewnętrznych i Administracji z dnia 21 kwietnia 2006 roku w sprawie ochrony przeciwpożarowej budynków, innych obiektów budowlanych i terenów Dz. U. z 2006 r. Nr 80, poz. 563).
3. W sprawach związanych z przeglądami technicznymi i konserwacją, serwisem urządzeń prosimy kontaktować się z Działem Serwisu pod tel. 058/ 341 42 45 w. 173, 175, 177 lub nr faxu 058/ 341 39 85 w godz. 8 – 16 (pon-pt).

7. Montaż i uruchomienie.

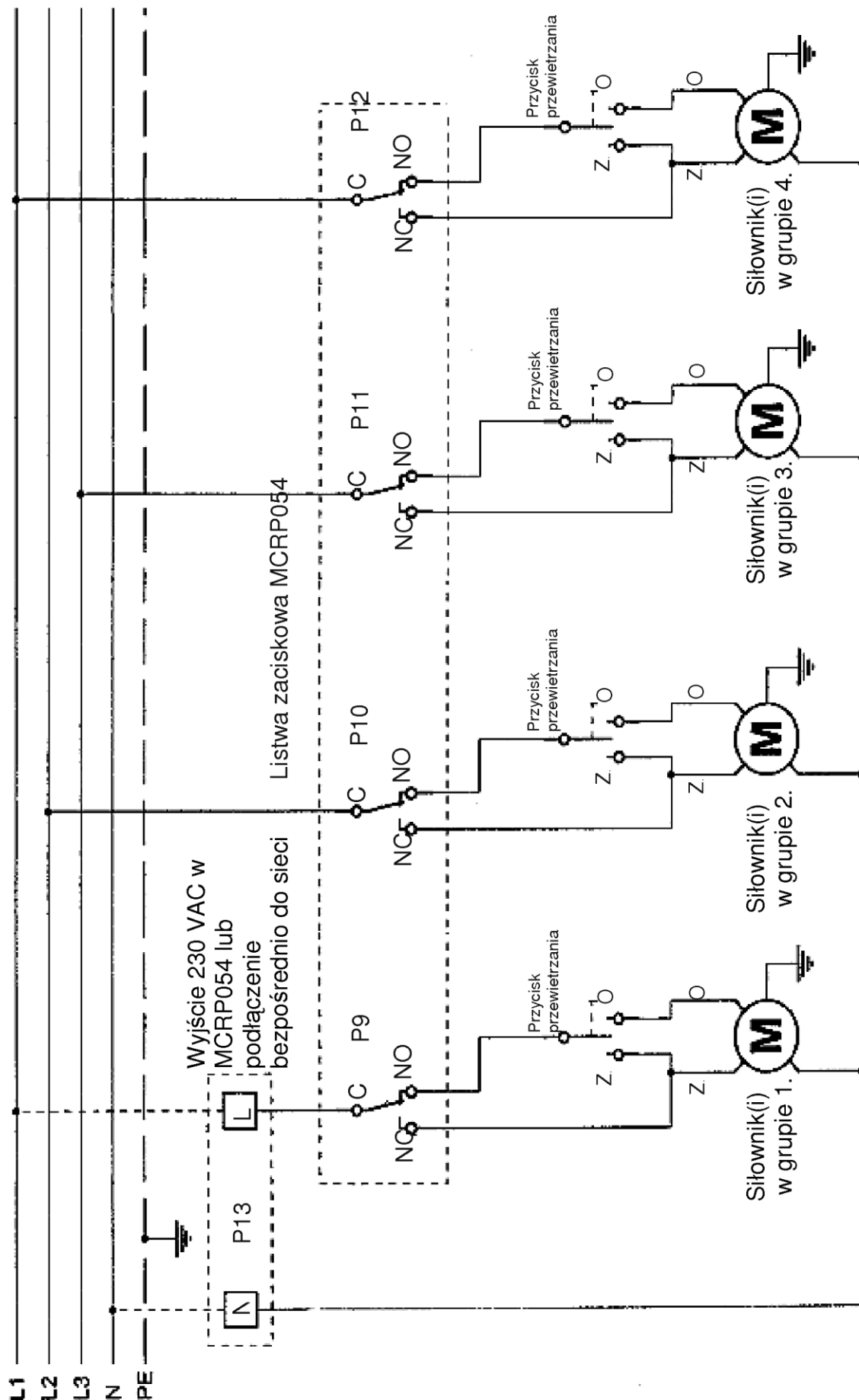
Schematy połączeń znajdują się na str. 9..12.

1. **Czujnik wiatr/deszcz** - 4 przewody (YTKSY lub YDY) z zacisków P6..P8.
2. **Czujnik otwarcia klapy** - 2 przewody z zacisków P5. Styk zwarty przy otwarciu (opcja).
3. **Moduł zdalnego sterowania** - 8 przewodów z zacisków P1..P4 (opcja).
4. **Zasilanie sieciowe (220...230 V, 50/60 Hz)** łączyć do listwy zaciskowej P14. Linia zasilająca centrali powinna być zabezpieczona bezpiecznikiem nadmiarowym w rozdzielni. Zalecany bezpiecznik: maksymalnie 6,3 A.
5. **Uruchomienie.** Przed włączeniem zasilania należy sprawdzić połączenia przewodów.

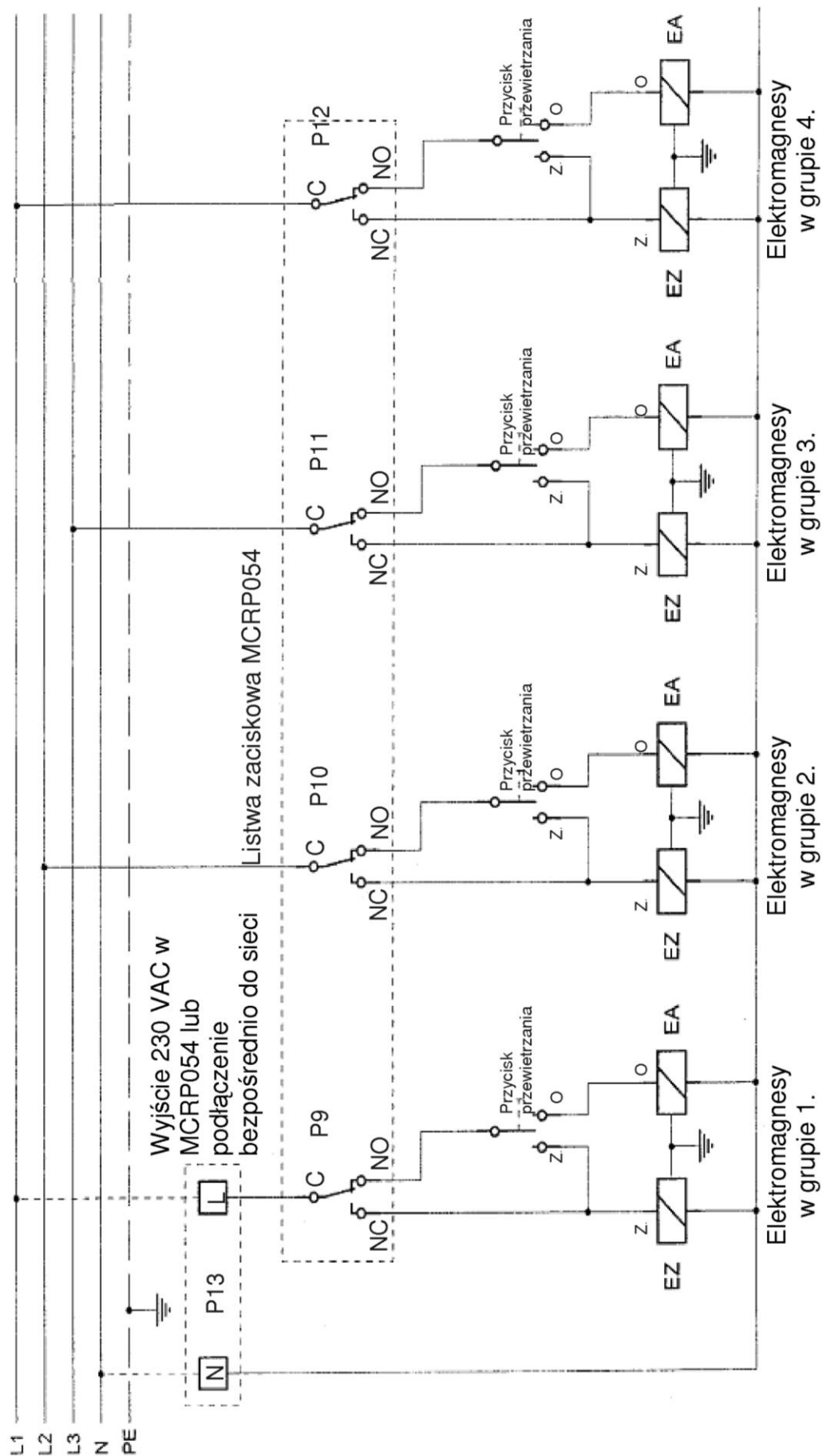
Uwaga: przewody należy prowadzić i łączyć zgodnie z obowiązującymi normami oraz podstawowymi zasadami montażu instalacji.

8. Dane techniczne.

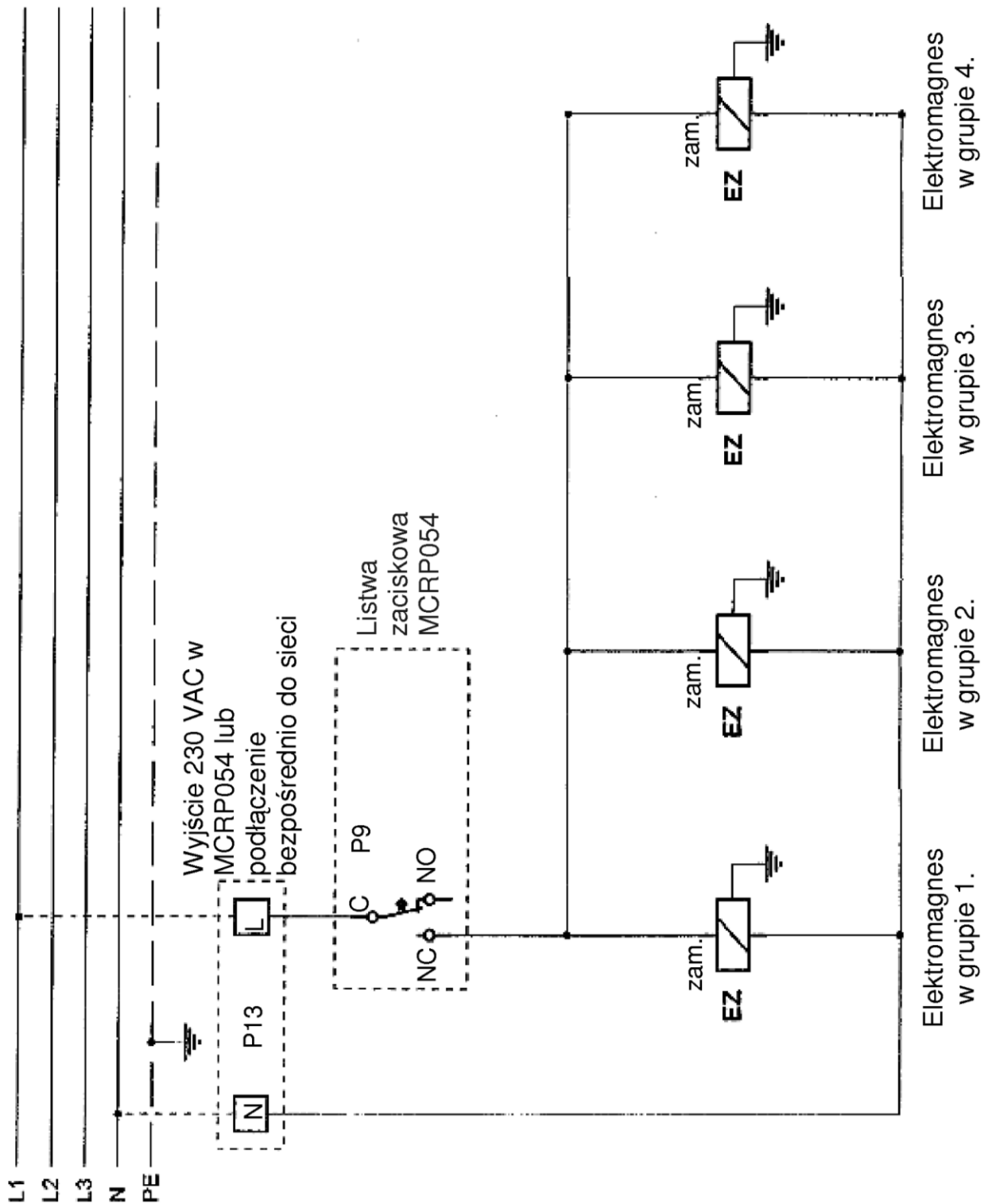
Parametr	Wartość
Napięcie zasilania sieciowego	230 V $^{+10\%}_{-15\%}$ (220V)50Hz/60Hz
Moc znamionowa	10 VA
Obciążenie wyjść przekaźnikowych	max 5 A, 230 V~
Ilość grup sterowania (ilość wyjść)	4 szt
Obciążenie wyjścia pomocniczego P13	max 5 A
Zakres temperatur pracy	-5°C .. +50°C
Klasa klimatyczna zgodnie z WBO/11/11/CNBOP/2002	Kl. I
Stopień ochrony obudowy	IP 54
Wymiary (wys. x szer. x głęb.)	180 x 180 x 75 mm
Czujniki współpracujące	RS1-WM1, RS2-WM1, GWD1



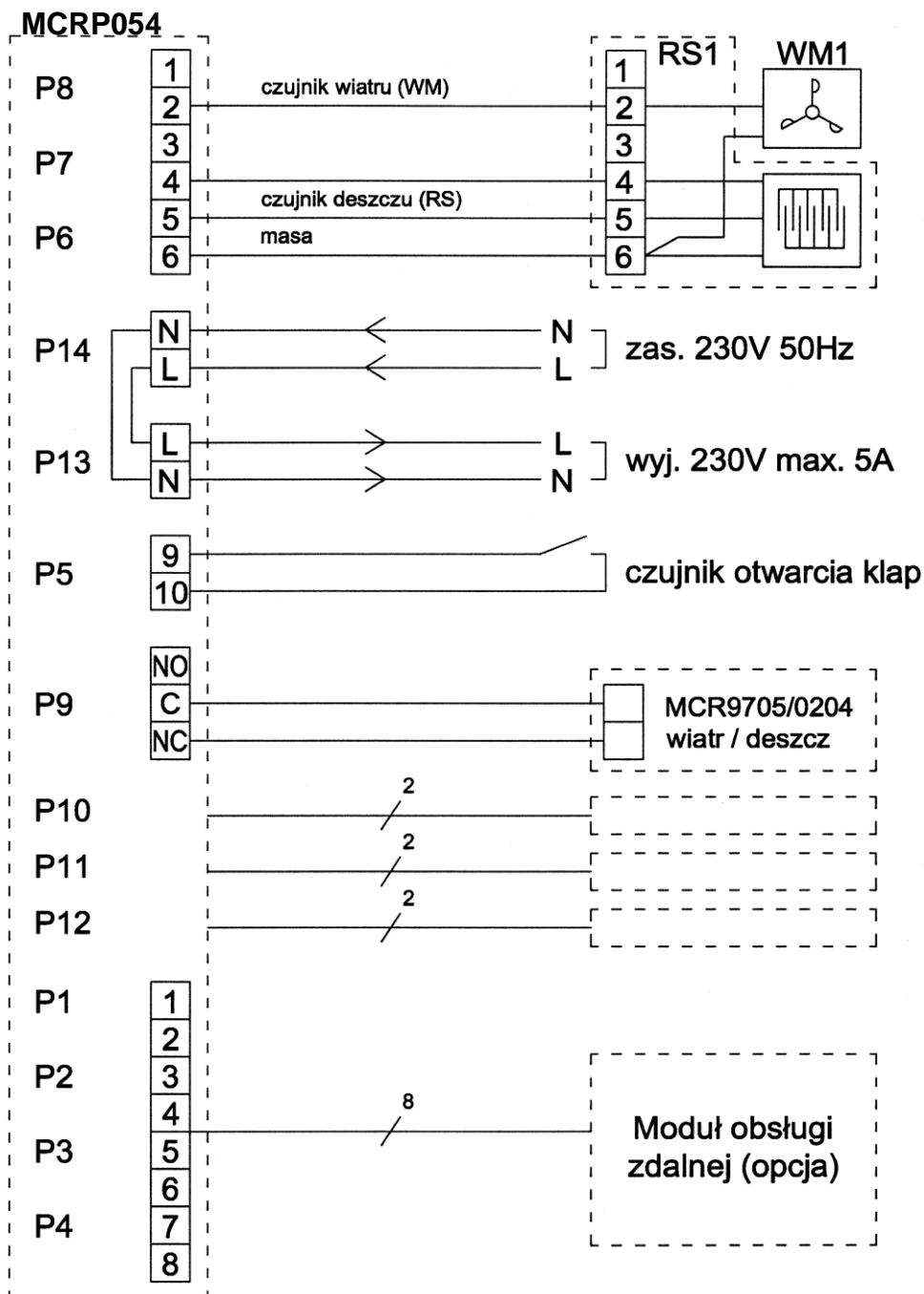
Rys. 1. Schemat podłączenia siłowników wentylacji 230V~ do centrali MCRP 054.



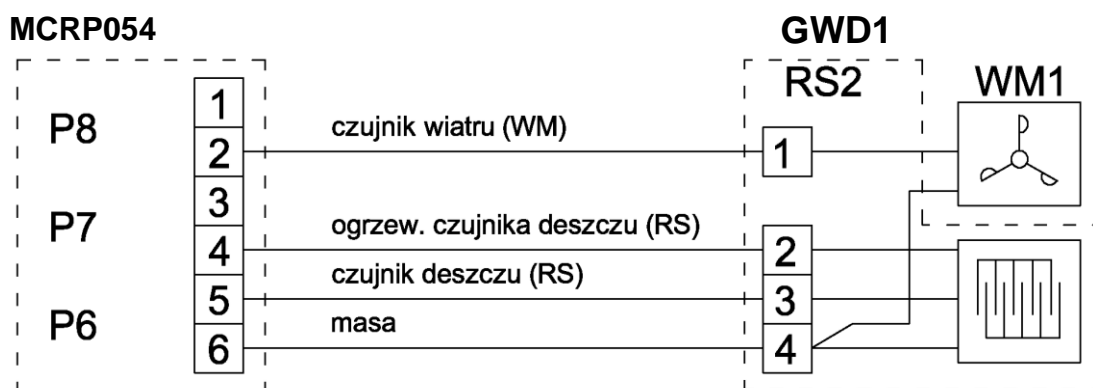
Rys. 2. Schemat podłączenia pneumatycznych skrzynek wentylacyjnych LUK z opcją EA/EZ (230 V~) do centrali MCRP 054.



Rys. 3. Schemat podłączenia pneumatycznych skrzynek wentylacyjnych LUK z opcją EZ (230 V~) do centrali MCRP 054.



Rys. 4. Schemat ideowy systemu sterowania pogodowego z centralą MCRP 054 z czujnikiem RS1-WM1.



Rys. 5. Sposób połączenia centrali MCRP 054 z czujnikiem RS2-WM1 oraz GWD1