



Lamellenlüfter  
für Dach- und  
Fassadenmontage

**mcr LAM**

Wir liefern Sicherheit

**NATÜRLICHE RAUCHABZUGSYSTEME**

Die **mcr LAM** Lamellenlüfter für Dach- und Fassadenmontage sind für die Ableitung von Rauch und giftigen Brandgasen sowie für die Komfortlüftung vorgesehen.

Diese Geräte bilden zusammen mit den **mcr PROLIGHT** Rauchabzugsklappen und den **mcr PROSMOKE** Rauchschutzhängern das Grundsortiment, das den Aufbau einer vollständigen natürlichen Rauchabzugsanlage ermöglicht.

Sie können in Lagerhallen, Industriehallen, Logistikzentren, **Handels- und Sporteinrichtungen sowie in Hochhäusern\*** eingesetzt werden. Die Konstruktion gewährleistet eine Wasserdrainage von der Oberfläche, die unabhängig vom Einbauort (von der Installation auf Flachdächern bis hin zu Dächern mit

beliebiger Neigung) hohe Dichtigkeitseigenschaften garantiert.

Sie sind auch bei starkem Wind für die natürliche Komfortlüftung bestens geeignet, was insbesondere bei Hochhäusern von großer Bedeutung ist. Der Einsatz von Rauchlamellenlüftern kann zudem eine ausgezeichnete Lösung für Dächer mit zahlreichen hervorstehenden Elementen sein, die oft das vollständige Öffnen der Rauchabzugsklappen behindern.

Produkte der **mcr LAM** Serie sind für die Verwendung in allen Mitgliedsstaaten, der Europäischen Union auf Basis eines Konformitätszertifikats mit der europäischen Norm **EN 12101-2** zugelassen.

\* Für diese Gebäudetypen werden LAM *Fassade* Lamellenrauchlüfter nicht empfohlen.



Die Mission von Mercor Light&Vent ist es, die Sicherheit von Gebäudenutzern durch umfassenden Brandschutz zu gewährleisten. Seit fast 40 Jahren bieten wir unseren Geschäftspartnern in jeder Phase des Investitionsprozesses Produkte und Dienstleistungen, denen sie jederzeit vertrauen können.

Als führendes Unternehmen für moderne Technologien im Bereich des baulichen Brandschutzes entwickeln wir kontinuierlich neue Lösungen, die den Normen voraus sind. Unsere Produkte zeichnen sich zudem durch hohe Qualität und eine ästhetische Ausführung aus.

Lamellenlüfter  
für Dach- und  
Fassadenmontage  
**mcr LAM**

## AUFBAU

Der **Aufsatzkranz** der Lamellen wird aus verzinktem Stahlblech 1,25 mm stark oder Aluminiumblech 2,00 mm stark hergestellt. Die Minimalhöhe des Aufsatzkranzes beträgt 15 cm, die Maximalhöhe 25 cm. Die Basis kann mit harter Mineralwolle 20 mm stark gedämmt werden oder unisoliert ausgeführt sein. Es besteht die Möglichkeit der Herstellung einer zusätzlichen, nicht isolierten Zarge von max. 55 cm Höhe, gefertigt aus verzinktem Stahlblech 1,25 mm stark oder aus Aluminiumblech 2 mm stark.

- |   |                                              |
|---|----------------------------------------------|
| 1 | Lamellenflügel                               |
| 2 | Antrieb<br>(elektrischer oder pneumatischer) |
| 3 | Windleitwand                                 |
| 4 | Aufsatzkranz / Basis                         |
| 5 | zusätzliche Zarge                            |

Die **Lamellenflügel** bestehen aus Aluminiumprofilen mit einer Mehrkammer-Polycarbonatstegplatte (Standard: klar oder opal). Auch eine undurchsichtige Füllung mit Aluminiumblech ist erhältlich. Die Lamellenflügel sind so verbunden, dass sie gleichzeitig um 90 Grad drehen. Die Dichtheit der Lüftungsklappe wird durch die spezielle Konstruktion der Lamellen und der Basis sowie durch die dazwischen liegende EPDM-Dichtung gewährleistet. Die Dachlamellen werden mit Windleitwänden ausgestattet, die die aktive Rauchabzugsfläche vergrößern.

## AUFBAU DES LAMELLEN- RAUCHABZUGSGERÄTS mcr LAM

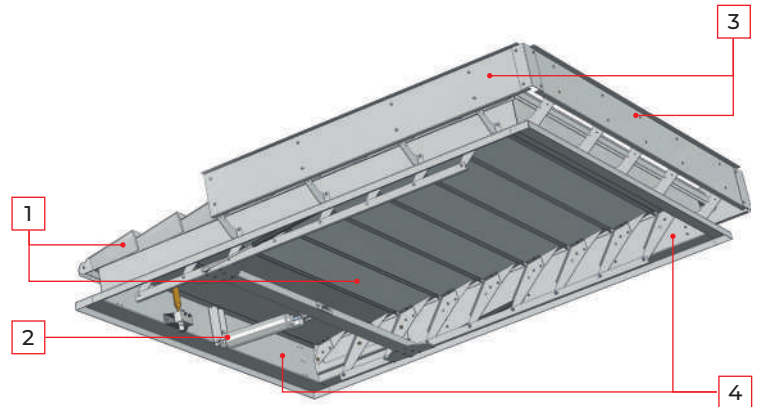


Abb. 1 Lamellenlüfter

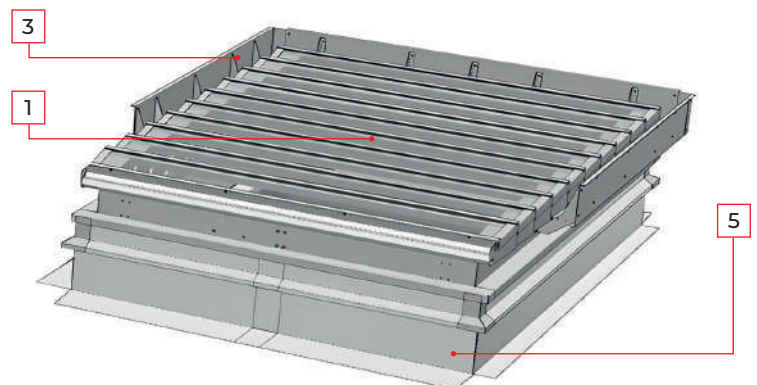


Abb. 2 Lamellenlüfter mit zusätzlicher Zarge

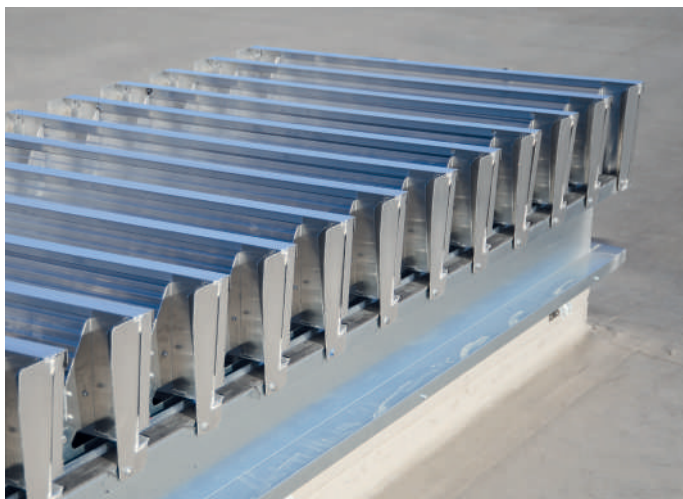


Foto. I-II Lamellen aus Aluminiumprofilen mit Polycarbonatfüllung

## AUSFÜHRUNGSOPTIONEN

- » Lackierung der Basis
- » Lackierung der Metallteile der Lamellen
- » Lackierung der Windleitwände und Regenabweiser
- » Endschalter zur Stellungsanzeige

- » Möglichkeit der Montage an den Dächern mit beliebiger Neigung und in den Fassaden
- » Windbeständigkeit der Lamellenflügel in geöffneter Stellung
- » Geringer Strom- oder CO<sub>2</sub>-Verbrauch
- » Einfache Dachmontage – die Lamellenflügel ragen nicht über die geometrischen Abmessungen des Geräts hinaus (besonders wichtig bei hohen Gebäuden oder bei begrenzter Dachfläche)



Foto. III-IV In der Fassade montierte mcr LAM Lüfter mit Regenabweiser

## KLASSIFIZIERUNG

<b>SL250 ÷ 1300</b>	für elektrische Antriebe
<b>SL 550 ÷ 2000</b>	für pneumatische Antriebe
<b>WL1500</b>	für alle Arten von Lamellenlüftern
<b>B300</b>	Beständigkeit gegen hohe Temperatur von 300°C
<b>F</b>	Brandschutzklasse für andere Elemente
<b>T(-25)</b>	Beständigkeit gegen niedrige Umgebungstemperatur von -25°C
<b>Re1000</b>	Betriebssicherheit während 1000 Zyklen des Öffnens und Schließens in die Rauchabzugsposition (Lüfter mit elektrischem Steuergerät E1 und pneumatischer Steuerung C1, C2, C3)

Die Öffnungszeit der Lamellenlüfter bis zur Arbeitsstellung überschreitet nicht 60 Sekunden.



**Mercor Light&Vent sp. z o.o.**  
**ul. Grzegorza z Sanoka 2**  
**80-408 Gdańsk, Polen**  
**+48 58 341 42 45**  
**export@mercor.com.pl**

**MERCOR UKRAINE SP. Z O.O.**  
**Ukraine**

**www.mercor.com.ua**  
📍 9B Yaroslava Mudrogo str.  
📍 79016 Ukraine, Lviv  
☎ +380 322420346  
✉ info@mercor.com.ua

**MERCOR FIRE PROTECTION**  
**SYSTEMS S.C. S.R.L.**

**Rumänien**  
**www.mercor.ro**  
📍 Drum Centura Chitila:  
📍 Mogosoaia, Nr. 3, 4. Etage  
📍 Oras Chitila, Ilfov RO-077045  
☎ +40 371 324 182  
☎ +40 372 877 070  
✉ romania@mercor.com.pl

**MERCOR SPAIN**  
**Spanien**

📍 Parque Tecnológico Legatec.  
📍 C/ Margarita Salas nº 6  
📍 28919 Leganés (Madrid)  
☎ +34 911 169 616  
✉ info@mercorLV.com

**MERCOR SLOVAKIA S.R.O.**  
**Slowakei**

**www.mercor-slovakia.sk**  
📍 Galvaniho 7/D  
📍 821 04 Bratislava  
☎ +421 2 2062 0040  
☎ +421 2 2062 0049  
✉ mercor@mercor-slovakia.sk

**MERCOR CZECH REPUBLIC S.R.O.**  
**Tschechien**

**www.mercor-czech.cz**  
📍 Letní 1122/1  
📍 721 00 Ostrava-Svinov  
☎ +420 597 317 665  
✉ mercor@mercor-czech.cz

**MERCOR HUNGARY KFT.**  
**Ungarn**  
**mercor.hu**

📍 Teréz körút 55-57. Gebäude A, 2. Etage  
📍 1062 Budapest  
☎ +36 306 193 663  
✉ info@mercor.hu

**MERCOR FIRE PROTECTION UK LTD**  
**Großbritannien**  
**mercor-uk.co.uk**

📍 Unit P(10), Heywood Distribution Park,  
📍 Pilsworth Road, Heywood, OL10 2TT  
☎ +44 (0) 0161 3598309  
✉ enquiries@mercor-fp.co.uk

**RWA-GERÄTE**  
**IN LICHTBÄNDERN**



**RAUCHABZUG- UND**  
**BELÜFTUNGSKLAPPEN**



**LAMELLENLÜFTER**



**RAUCHSCHÜRZEN**



**RAUCHABZUGSFENSTER**



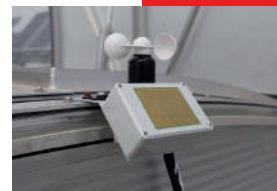
**DACHAUSSTIEGE**



**FIXE LICHTKUPPELN**



**STEUERUNGSSYSTEME**



**RAUCHABZUGSSYSTEME**  
**FÜR TREPPENHÄUSER**



**EU-Fonds**

Intelligente Entwicklung

**Europäische Union**

Europäischer Fonds  
für regionale Entwicklung



Das Produkt entstand im Rahmen eines innovativen Projekts mit dem Titel:  
**„Komplexe Lösungen im Bereich des aktiven baulichen Brandschutzes**  
**sowie der Aufbau einer Demonstrationslinie“**  
Kofinanziert durch die Europäische Union.



Mehr erfahren  
über unsere  
Lamellenrauchlüfter  
mcr LAM

[www.mercor.com.pl/de](http://www.mercor.com.pl/de)

