

okna oddymiające

mcr

OSO THERM 75

 Dostarczamy bezpieczeństwo
ODDYMIAJĄCE GRAWITACYJNE

Okna oddymiające **mcr OSO THERM 75** to rodzina innowacyjnych produktów, które stworzyliśmy, łącząc nasze trzydziestoletnie doświadczenie na rynku oddymiania grawitacyjnego z wiedzą najlepszych europejskich ekspertów z branży profili okiennych. Projektując to rozwiązanie, braliśmy pod uwagę wymagania zmieniającego się rynku budowlanego oraz oczekiwania naszych klientów.

Okna **mcr OSO THERM 75** są wykonane ze specjalnie zaprojektowanych profili i akcesoriów. System bazuje na kształtownikach o głębokości konstrukcji 75 mm, których budowa pozwala na uzyskanie bardzo korzystnego parametru izolacyjności termicznej.

W profilach okiennych dodatkowo zaprojektowaliśmy specjalne rowki umożliwiające szybki, bezinwazyjny montaż i regulację konsol napędów oraz prowadzenie przewodów tak, aby zachować jak najwyższą estetykę.

Oferta okien oddymiających **mcr OSO THERM 75** charakteryzuje się różnorodnością rozwiązań. Dzięki nim mogą one funkcjonować w zabudowie indywidualnej, ale także jako urządzenia wkomponowane w systemy fasad słupowo-ryglowych, dostępnych na rynku. Uniwersalny profil i standaryzacja konsol sprawiają, że klient od początku wie, jak będzie wyglądało gotowe rozwiązanie, ma gwarancję łatwego montażu, pewność korzystnych terminów dostaw i walorów estetycznych.



Misją Grupy Mercor jest dostarczanie bezpieczeństwa użytkownikom budynków, dzięki zapewnieniu im kompleksowej ochrony przeciwpożarowej. Od ponad 35 lat, oferujemy naszym partnerom biznesowym, na każdym etapie procesu inwestycyjnego, produkty i usługi, którym zawsze mogą ufać. Jako lider nowoczesnych technologii w branży zabezpieczeń przeciwpożarowych wprowadzamy nowe rozwiązania, które wyprzedzają normy, a dodatkowo charakteryzują się wysoką jakością i estetyką wykonania.

okna oddymiające

mcr
OSO THERM 75

ZALETY OKIEN ODDYMIAJĄCYCH

FUNKCJA

Elewacyjne okna oddymiające, okna napowietrzające, okna do naturalnej wentylacji, doświetlenie światłem dziennym.



JAKOŚĆ

Złożony przekrój profili z aluminium, przesuwne konsole montażowe, okucia oraz siłowniki renomowanych firm gwarantują efekt finalny dostarczonego produktu.



ESTETYKA

Szeroka gama kolorów palety RAL oraz możliwość wykończenia lakierami imitującymi drewno. Zastosowanie napędów o niewielkich gabarytach, montowanych równoległe do powierzchni okna.



FORMA

Różnorodność wypełnień skrzydeł pakietami szklanymi dostosowanymi do indywidualnych potrzeb klientów. Typy siłowników oraz kąt i kierunek otwarcia dobrane odpowiednio do wymogów wydajności.



CIEPŁO

Profile aluminiowe z przekładkami o znakomitej izolacyjności – eliminacja mostków termicznych. Wysokiej klasy pakiety szybowe z ciepłą ramką zapewniają maksymalny komfort cieplny.



UNIWERSALNOŚĆ

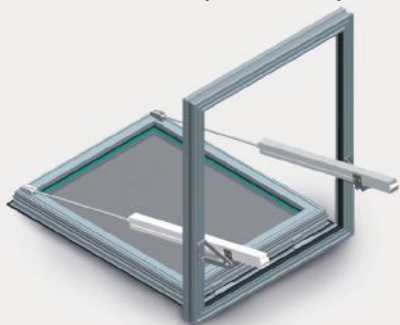
Możliwość łączenia okien w grupy, montaż w dowolnych systemach fasad oraz typach ścian. Opcja regulacji napędów podczas montażu umożliwia dostosowanie się do zastanych w obiekcie warunków.



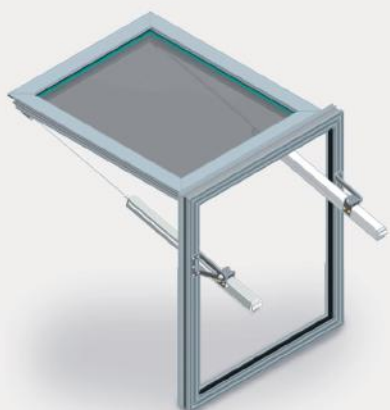
TYPY OKIEN ODDYMIAJĄCYCH mcr OSO THERM 75

SIŁOWNIKI WRZECIONOWE

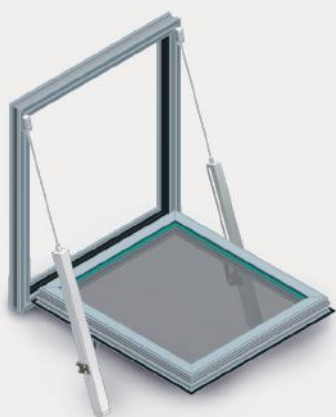
UCHYLNE GÓRĄ NA ZEWNĄTRZ



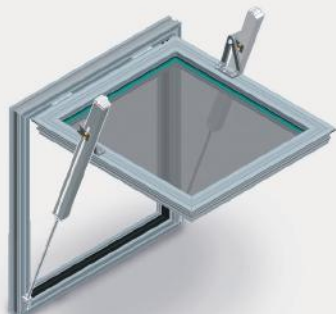
ODCHYLNE DOŁEM NA ZEWNĄTRZ



UCHYLNE GÓRĄ DO WEWNĄTRZ

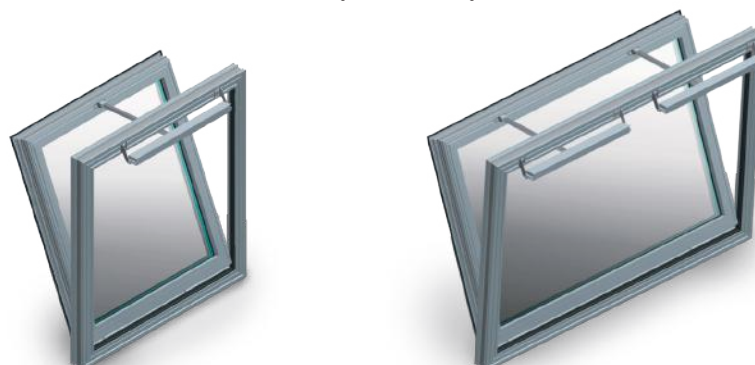


ODCHYLNE DOŁEM DO WEWNĄTRZ

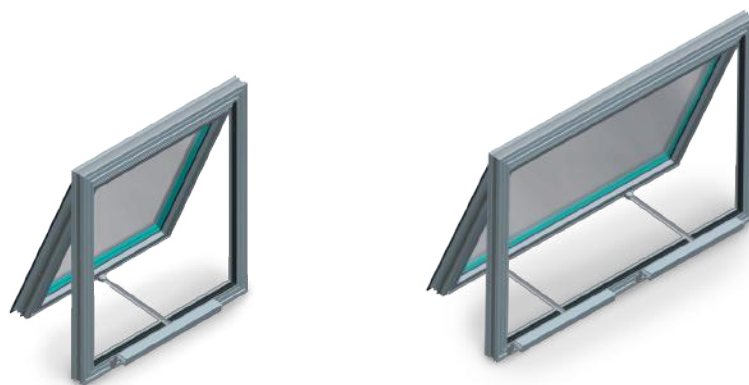


SIŁOWNIKI ŁAŃCUCHOWE

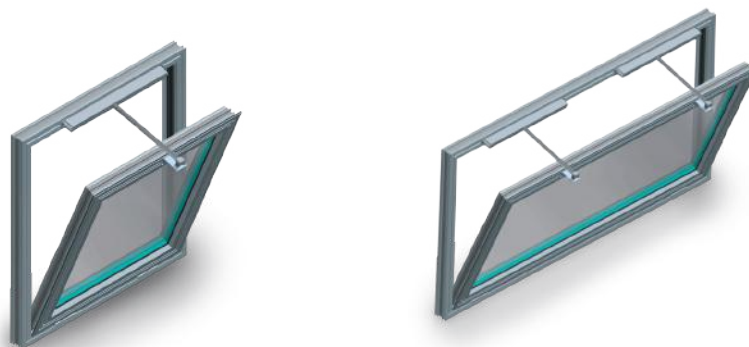
UCHYLNE GÓRĄ NA ZEWNĄTRZ



ODCHYLNE DOŁEM NA ZEWNĄTRZ



UCHYLNE GÓRĄ DO WEWNĄTRZ

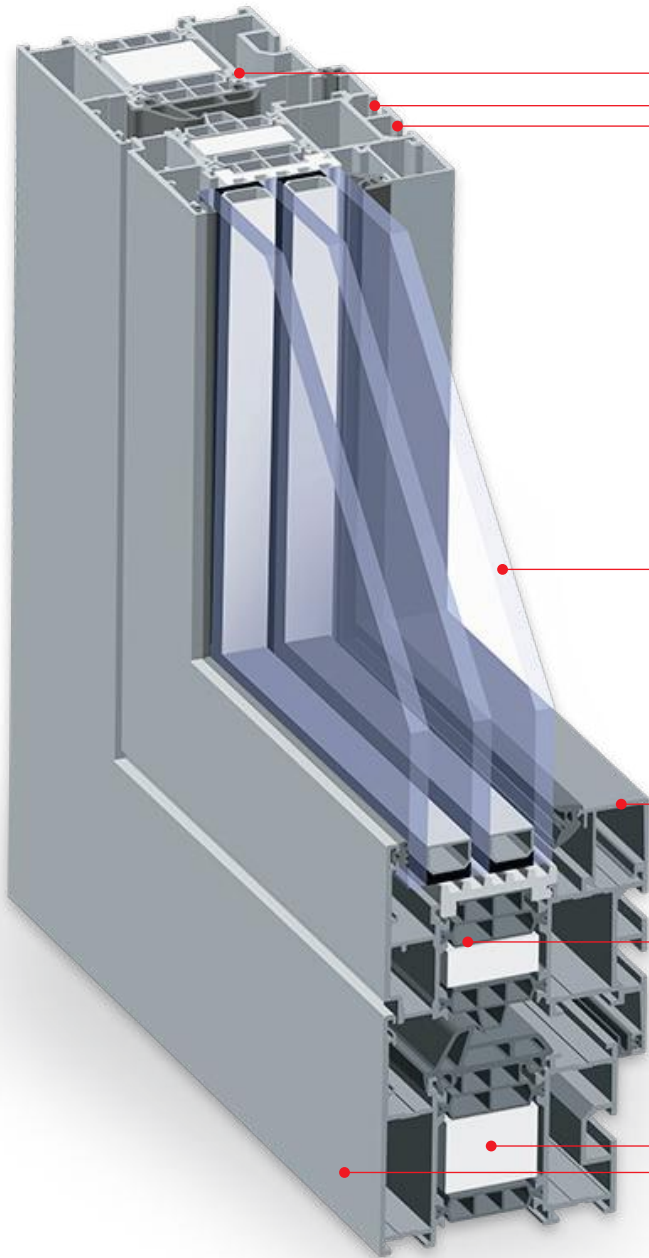


ODCHYLNE DOŁEM DO WEWNĄTRZ



okna oddymiające

mcr OSO THERM 75



PROFILE ALUMINIOWE

Wielokomorowe profile z termicznymi przekładkami z poliamidu. Antykorozyjne zabezpieczenie aluminium poprzez anodowanie. Szerokość profili ościeżnicy 75 mm, profili skrzydła 84 mm.

ROWKI MONTAŻOWE

System rowków umożliwia prowadzenie przewodów oraz prosty montaż konsol siłowników i ich płynną regulację. Maskowanie rowków za pomocą listew dobranych do kolorystyki stolarki.

PAKIET SZYBOWY

Wysokiej klasy pakiet trzyszybowy o grubości 50 mm z ciepłą ramką. Głębokie osadzenie szyb gwarantuje optymalną temperaturę na wewnętrznej powierzchni wypełnienia, co zapobiega skraplaniu.

LISTWY PRZYSZYBOWE

Listwy do szklenia dostępne w wariantach prostokątnym i zaokrąglonym.

SZCZELNOŚĆ

Zwiększenie parametrów szczelności poprzez zastosowanie systemu trzech nowoczesnych uszczelek z uszczelką środkową.

WKŁADKI TERMICZNE

Profile z dodatkowymi wkładkami eliminują mostki termiczne oraz podnoszą łączną izolacyjność cieplną okna.

KOLORYSTYKA

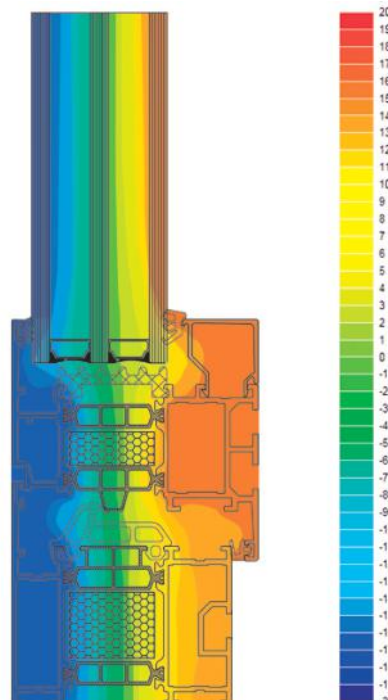
Bogata kolorystyka wg palety RAL, dostępność kolorów strukturalnych oraz drewnopodobnych, anoda, bi-kolor.

EFEKTYWNOŚĆ ENERGETYCZNA

PRZEBIEG IZOTERM W OKNIE ODDYMIAJĄCYM mcr OSO THERM 75

Optymalny przebieg izoterm w systemie okiennym **mcr OSO THERM 75** uzyskano dzięki odpowiedniemu ułożeniu komór profili aluminiowych wyposażonych w poliamidowe przekładki, wielopłaszczyznowemu systemowi uszczelek oraz zastosowaniu dodatkowych wkładek termicznych.

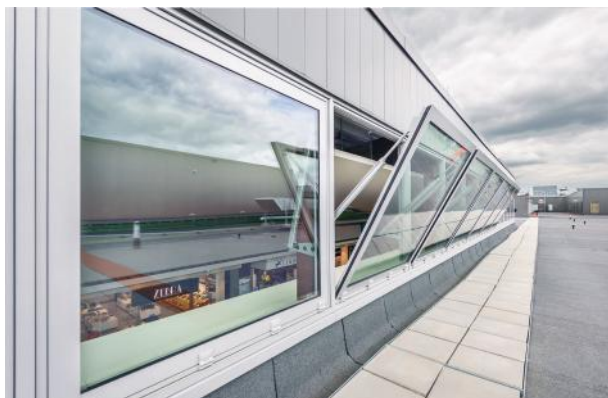
Dzięki głębokiemu osadzeniu pakietów szybowych w profilu skrzydła oraz zastosowaniu dodatkowych wkładek termicznych w skrzydle i ościeżnicy, wyeliminowaliśmy zjawisko kondensacji pary wodnej po wewnętrznej stronie okna.



$U_{rc} = 0,9$
W/m²K

KLASYFIKACJA OKIEN ODDYMIAJĄCYCH mcr OSO THERM 75, ZGODNIE Z NORMĄ PN-EN 12101-2

80 [cm] x 80 [cm]	Min. wymiar nominalny
270 [cm] x 130 [cm]	Max. wymiar nominalny – układ poziomy B x H
170 [cm] x 200 [cm]	Max. wymiar nominalny – układ pionowy B x H
SLO	Klasa obciążenia śniegiem
WL 1000 + WL 1500	Klasa odporności na działanie wiatru
B300	Klasa odporności na działanie wysokiej temperatury
Re1000	Pewność działania – oddymianie
Re_w 10000	Pewność działania – wentylacja
60[s]	Maksymalny czas otwarcia okna do położenia pracy
10° ÷ 90°	Kąt otwarcia okna



PARAMETRY PRZYKŁADOWYCH OKIEN ODDYMIAJĄCYCH mcr OSO THERM 75 | siłowniki wrzecionowe

BxH [cm x cm]	Okno otwierane na zewnątrz						Okno otwierane do wewnątrz					
	30°		60°		90°		30°		60°		90°	
	A _a [m ²]	siłowniki wrzecionowe mcr S / G	A _a [m ²]	siłowniki wrzecionowe mcr S / G	A _a [m ²]	siłowniki wrzecionowe mcr S / G	A _a [m ²]	siłowniki wrzecionowe mcr S / G	A _a [m ²]	siłowniki wrzecionowe mcr S / G	A _a [m ²]	siłowniki wrzecionowe mcr S / G
80 x 80	0,17	2 x 0,8 A	0,26	2 x 0,8 A	0,29	2 x 1,0 A	0,20	2 x 0,8 A	0,29	2 x 0,8 A	0,32	2 x 1,0 A
100 x 100	0,30	2 x 0,8 A	0,44	2 x 1,0 A	0,50	2 x 2,6 A	0,34	2 x 0,8 A	0,48	2 x 1,0 A	0,54	2 x 1,0 A
100 x 120	0,40	2 x 0,8 A	0,55	2 x 1,0 A	0,61	2 x 2,6 A	0,43	2 x 0,8 A	0,60	2 x 1,0 A	0,66	2 x 2,6 A
120 x 150	0,66	2 x 0,8 A	0,88	2 x 1,0 A	0,96	2 x 2,6 A	0,70	2 x 0,8 A	0,96	2 x 1,0 A	1,05	2 x 2,6 A
130 x 80	0,29	2 x 0,8 A	0,44	2 x 0,8 A	0,51	2 x 1,0 A	0,33	2 x 0,8 A	0,48	2 x 0,8 A	0,54	2 x 1,0 A
150 x 150	0,83	2 x 0,8 A	1,12	2 x 1,0 A	1,23	2 x 2,6 A	0,87	2 x 0,8 A	1,22	2 x 1,0 A	1,32	2 x 2,6 A
160 x 170	1,06	2 x 1,0 A	1,39	2 x 2,6 A	1,51	2 x 2,6 A*	1,12	2 x 1,0 A	1,52	2 x 2,6 A	1,64	2 x 2,6 A*
160 x 180	1,15	2 x 1,0 A	1,50	2 x 2,6 A*	1,61	2 x 2,6 A*	1,21	2 x 1,0 A	1,61	2 x 2,6 A*	1,76	2 x 4,0 A*
190 x 110	0,67	2 x 0,8 A	0,98	2 x 1,0 A	1,12	2 x 2,6 A	0,73	2 x 0,8 A	1,07	2 x 0,8 A	1,17	2 x 2,6 A
200 x 170	1,30	2 x 1,0 A	1,75	2 x 2,6 A*	1,92	2 x 2,6 A*	1,38	2 x 1,0 A*	1,90	2 x 2,6 A*	2,08	2 x 2,6 A*
230 x 80	0,52	2 x 0,8 A	0,82	2 x 0,8 A*	0,95	2 x 2,6 A*	0,59	2 x 0,8 A*	0,88	2 x 0,8 A*	0,99	2 x 1,0 A*
230 x 150	1,24	2 x 0,8 A	1,74	2 x 2,6 A*	1,95	2 x 2,6 A*	1,31	2 x 0,8 A*	1,86	2 x 2,6 A*	2,04	2 x 2,6 A*
270 x 130	1,18	2 x 1,0 A	1,73	2 x 2,6 A*	1,97	2 x 2,6 A*	1,27	2 x 0,8 A*	1,85	2 x 2,6 A*	2,04	2 x 2,6 A*

mcr S / G – pogrubione wartości wskazują parametry siłownika mcr G

* z uwagi na wielkość okna oraz kąt otwarcia konieczność zastosowania elektrorogryła

PARAMETRY PRZYKŁADOWYCH OKIEN ODDYMIAJĄCYCH mcr OSO THERM 75 | siłowniki łańcuchowe

BxH [cm x cm]	Okno otwierane na zewnątrz				Okno otwierane do wewnątrz			
	A _a [m ²]	siłowniki łańcuchowe* HCV	Kąt otwarcia [°]	Pobór prądu dla 24 V- / 48 V-	A _a [m ²]	siłowniki łańcuchowe* HCV	Kąt otwarcia [°]	Pobór prądu dla 24 V- / 48 V-
80 x 80	0,17	HCV500/350	29		0,18	HCV500/350	27	
100 x 100	0,36 / 0,25	HCV500/600 / HCV500/350	39 / 22		0,25	HCV500/350	21	
100 x 120	0,45 / 0,31	HCV500/600 / HCV500/350	13 / 28		0,43 / 0,28	HCV500/600 / HCV500/350	30 / 17	
120 x 150	0,59 / 0,38	HCV500/600 / HCV500/350	25 / 14	1,4 / 0,7	0,60 / 0,39	HCV500/600 / HCV500/350	24 / 14	1,4 / 0,7
130 x 80	0,41 / 0,27	HCV500/600 / HCV500/350	51 / 29		0,30	HCV500/350	27	
150 x 150	0,73 / 0,47	HCV500/600 / HCV500/350	25 / 14		0,73 / 0,47	HCV500/600 / HCV500/350	24 / 14	
160 x 170	0,87 / 0,55	HCV500/600 / HCV500/350	22 / 12		0,86 / 0,55	HCV500/600 / HCV500/350	21 / 12	
160 x 180	0,92 / 0,58	HCV500/600 / HCV500/350	20 / 12		0,90 / 0,58	HCV500/600 / HCV500/350	20 / 11	
190 x 110	0,74 / 0,50	HCV500/600 / HCV500/350	35 / 20		0,78 / 0,48	HCV500/600 / HCV500/350	33 / 19	
200 x 170	1,07 / 0,66	HCV500/600 / HCV500/350	22 / 12		1,06 / 0,67	HCV500/600 / HCV500/350	21 / 12	
230 x 80	0,74 / 0,50	HCV500/600 / HCV500/350	51 / 29	2x 1,4 / 2x 0,7	0,54	HCV500/350	27	2x 1,4 / 2x 0,7
230 x 150	1,08 / 0,67	HCV500/600 / HCV500/350	25 / 14		1,11 / 0,69	HCV500/600 / HCV500/350	24 / 14	
270 x 130	1,58 / 1,40	HCV500/1000 / HCV500/800	49 / 39		1,19 / 0,74	HCV500/350	28 / 16	

Pogrubione wartości wskazują parametry siłownika HCV500/350

* Siłowniki typu HCV 500/xxx mogą być zasilane napięciem 24 V- lub 48 V-. Możliwość zastosowania siłownika HCVA 500/xxx o napięciu 230 V~ i poborze prądu 0,13 A jako odpowiednik każdego podanego siłownika HCV 500/xxx.

WSPÓŁCZYNNIK PRZENIKANIA CIEPŁA U_{rc}** DLA WYBRANYCH OKIEN ODDYMIAJĄCYCH mcr OSO THERM 75

B x H [cm x cm]	U _{rc} [W/m ² K]	
	Okno otwierane na zewnątrz	Okno otwierane do wewnątrz
150 x 150	0,9	0,9
160 x 170	0,9	0,9
160 x 180	0,9	0,9
200 x 170	0,9	0,9
230 x 150	0,9	0,9
270 x 130	0,9	0,9

** U_{rc} współczynnik przenikania ciepła dla całego okna, obliczony dla wypełnienia pakietem szklanym trzyszybowym 4/18/4/18/331.





„MERCOR” S. A.
ul. Grzegorza z Sanoka 2
80-408 Gdańsk
tel. +48 58 341 42 45
mercort@mercort.com.pl

Biura handlowe

Gdańsk

📍 ul. Grzegorza z Sanoka 2
📍 80-408 Gdańsk
☎ Tel.: +48 58 341 42 45
✉ mercort@mercort.com.pl

Warszawa

📍 ul. Grzybowska 2 lok. 79
📍 00-131 Warszawa
☎ Tel.: +48 22 654 26 55
✉ warszawa@mercort.com.pl

Wrocław

☎ Tel.: +48 785 440 122
✉ wroclaw@mercort.com.pl

Mikołów

📍 ul. Kolejowa 4
📍 43-190 Mikołów
☎ Tel.: +48 32 328 43 71
✉ mokolow@mercort.com.pl

Kraków

☎ Tel.: +48 508 124 606
✉ krakow@mercort.com.pl



Fundusze Europejskie
Inteligentny Rozwój

Unia Europejska
Europejski Fundusz
Rozwoju Regionalnego



Produkt powstał w ramach innowacyjnego projektu pod nazwą:
„Kompleksowe rozwiązania z zakresu biernej ochrony przeciwpożarowej budynków wraz z budową linii demonstracyjnej.”
dofinansowanego ze środków unijnych.



Więcej o Naszych
oknach oddymiających
mcr OSO THERM 75

www.mercort.com.pl



**KLAPY
ODDYMIAJĄCE
W PASMACH
ŚWIETLNYCH**



**KLAPY
ODDYMIAJĄCE
I WENTYLACYJNE**



**KLAPY
ŻALUZJOWE**



**KURTYNY
DYMOWE**



**OKIENNY
SYSTEM
ODDYMIAJĄCY**



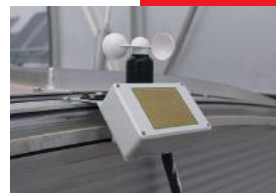
**WYŁAZY
DACHOWE**



**ŚWIETLIKI
PUNKTOWE**



**SYSTEMY
STEROWANIA**



**SYSTEMY
ODDYMIAJĄCY
KLATEK
SCHODOWYCH**

