

**SIATKI
ZABEZPIECZAJĄCE
DO KLAP
mcr ULTRA THERM**

2023



**MONTAŻ PRZED INSTALACJĄ
KLAPY NA DACHU**



ODPORNĄ NA UDERZENIE
dużym ciałem miękkim o
maksymalnej energii 1200 J,
co odpowiada klasie SB1200
wg normy PN-EN 1873



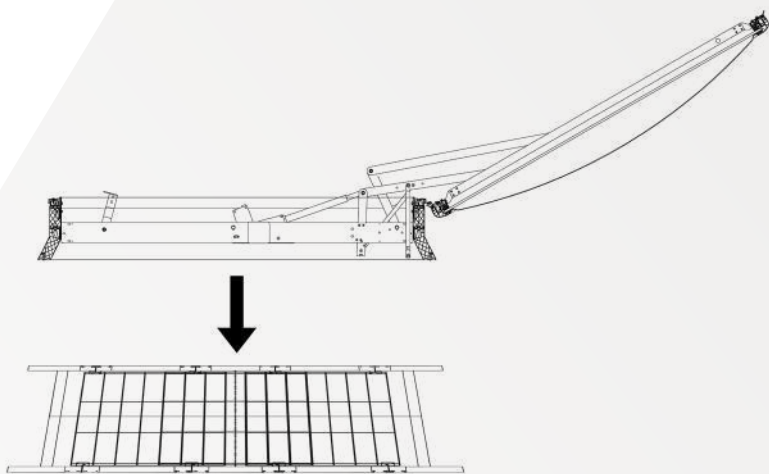
DEDYKOWANE DO KLAP NG-A
o podstawie stalowej i PVC
150/250 i 200/300



**WYKONANA Z PRĘTÓW
STAŁOWYCH
OCYNKOWANYCH**



MAŁOWANIE PROSZKOWE
(opcja)

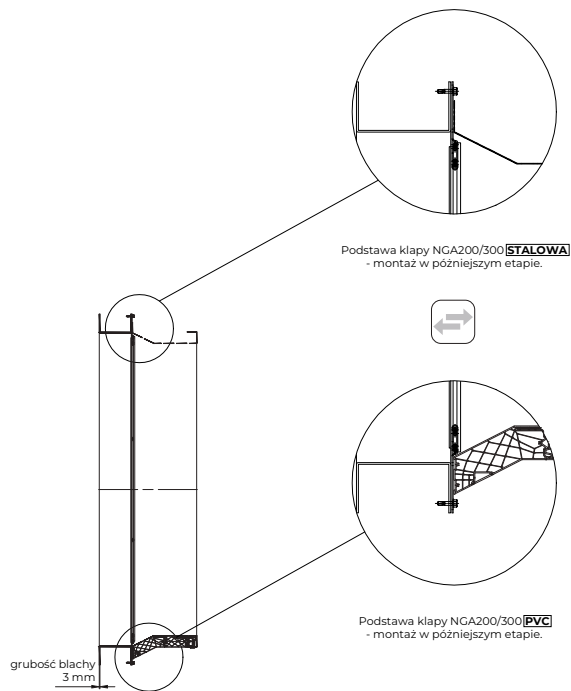
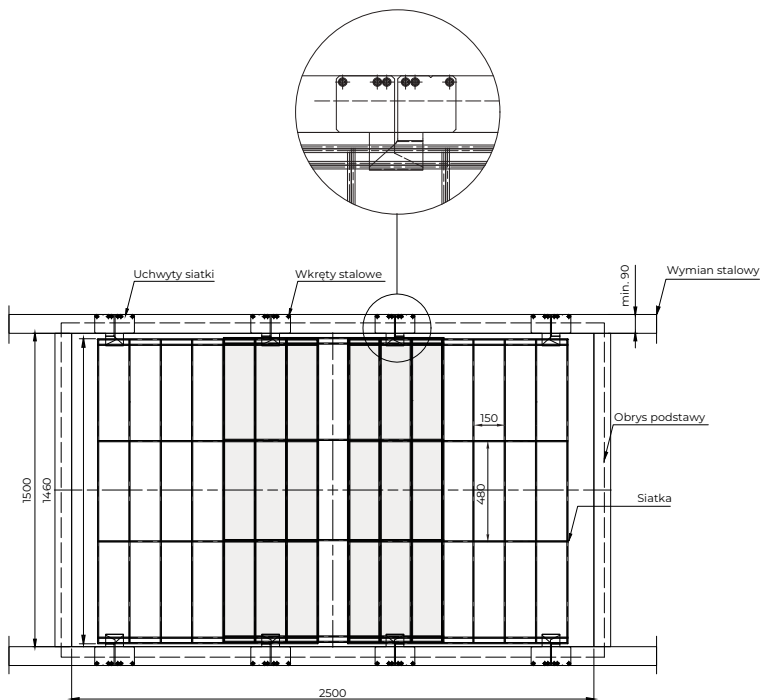


» Przykłady zastosowania siatek dla klap o rozmiarach:



Wymiar: 1500 x 2500 mm

Siatka środkowa nachodzi na siatki skrajne 2 razy po 3 kolumnie oczek.



Wymiar: 2000 x 3000 mm

Siatka środkowa nachodzi na siatki skrajne 2 razy po 1 kolumnie oczek.

