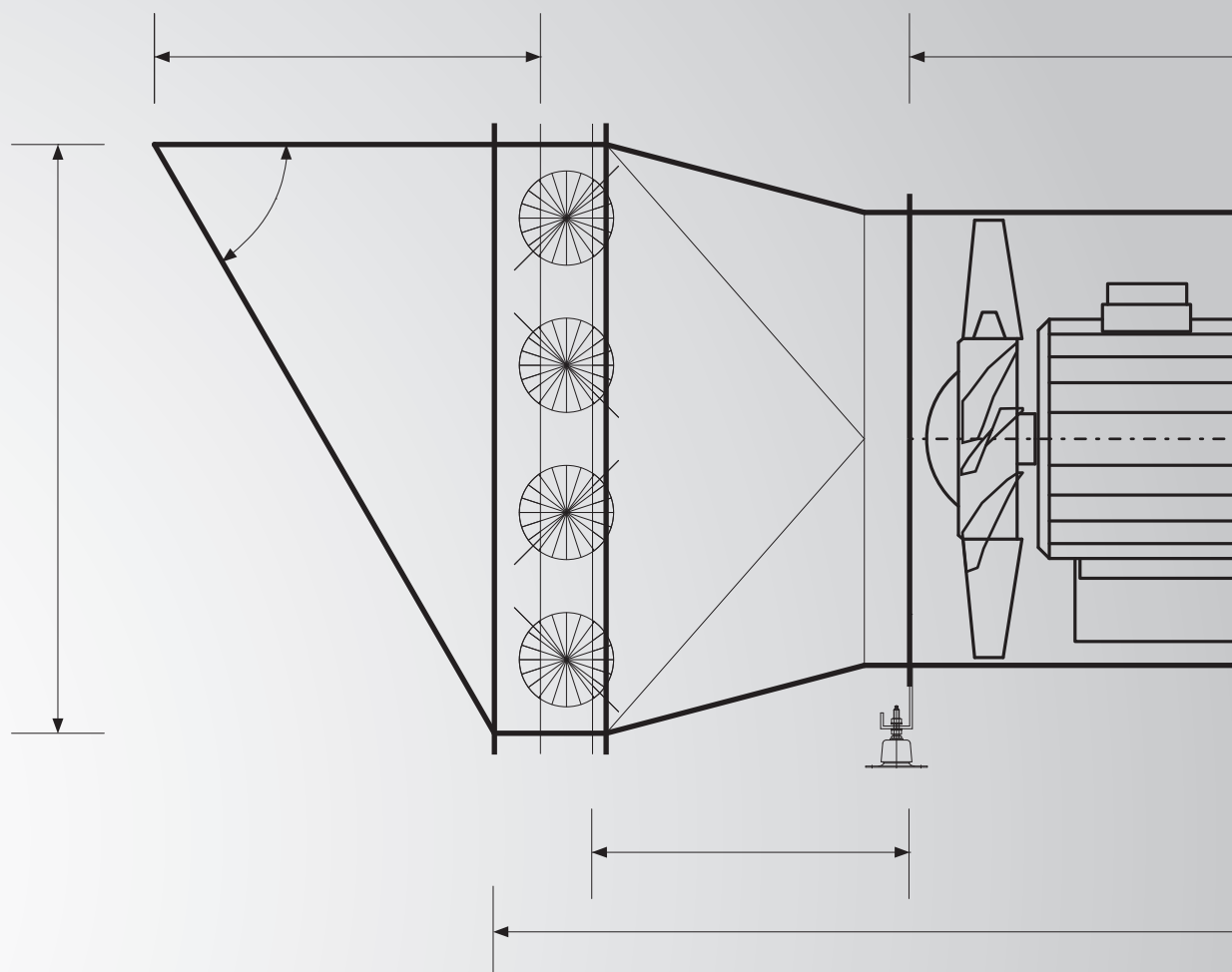


3

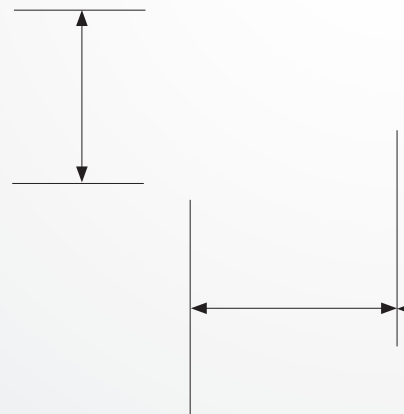
2017



# INFORMATOR TECHNICZNY

SYSTEMY WENTYLACJI POŻAROWEJ

SYSTEMY RÓŻNICOWANIA CIŚNIENIA



**MERCOR S.A.**  
ul. Grzegorza z Sanoka 2  
80-408 Gdańsk  
tel. +48 58 341 42 45  
merc@merc.com.pl

**BIURO HANDLOWE WARSZAWA**  
ul. Grzybowska 2 lok. 79  
00-131 Warszawa  
tel. +48 22 654 26 55  
warszawa@merc.com.pl

**BIURO HANDLOWE MIKOŁÓW**  
ul. Kolejowa 4  
43-190 Mikołów  
tel. +48 32 328 43 71  
mikolow@merc.com.pl

**BIURO HANDLOWE WROCŁAW**  
ul. Wystawowa 1 lok. 201  
51-618 Wrocław  
tel. +48 71 346 06 41  
wroclaw@merc.com.pl

[www.mercor.com.pl](http://www.mercor.com.pl)